

新設塀の標準的基礎

図1. 塀の基礎の標準形状

基礎の寸法は「新設OB塀の簡易判定」4項の値とすること

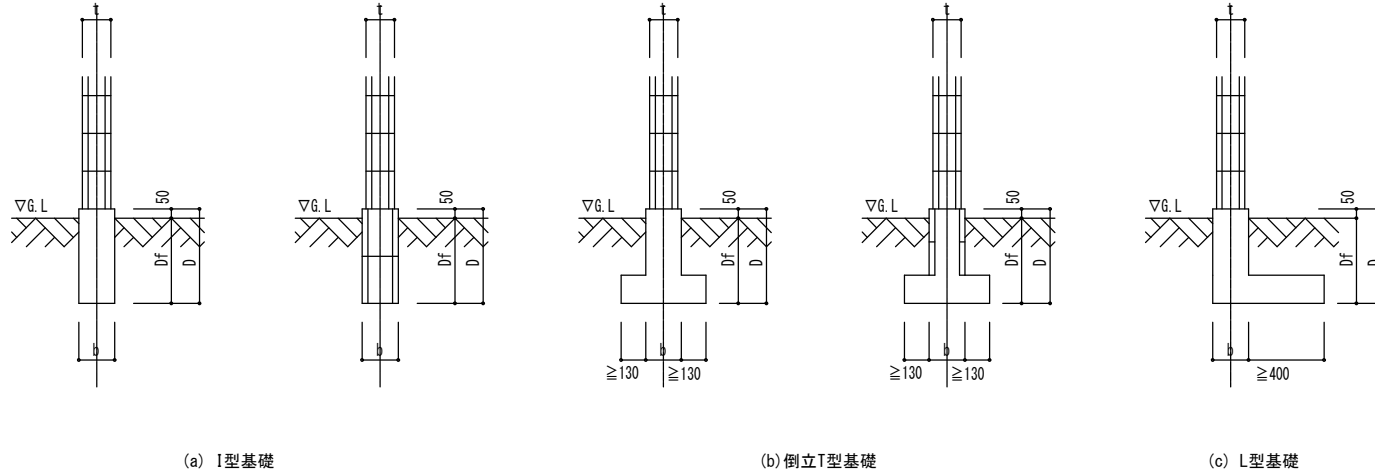


図2. 塀と基礎の標準配筋

