

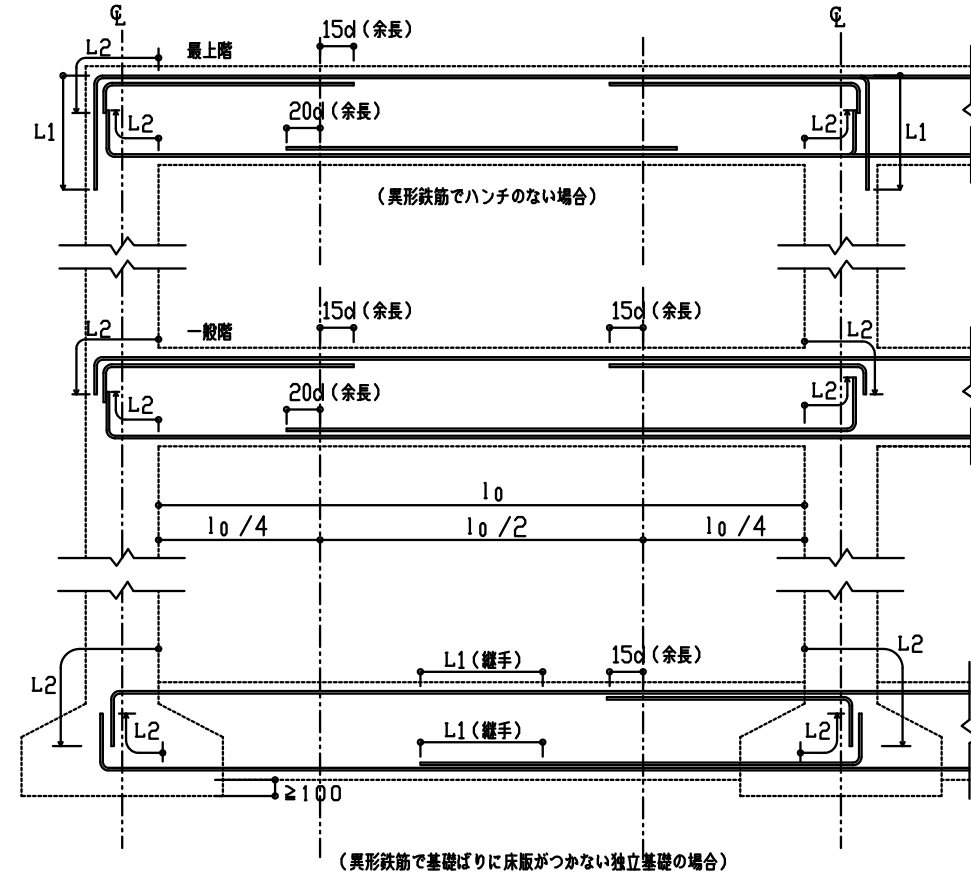
付1. 標準配筋要領

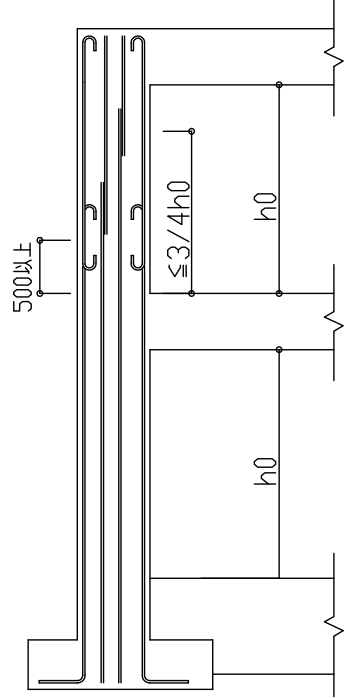
以下の図等は、標準的な鉄筋の加工、配筋要領及びコンクリートのかぶり等を示したものである。

(1) 共通事項

部位	共通事項															
	使用材料、標準配筋要領共通事項															
配筋詳細	<p>a. 使用材料は以下の通りとする。</p> <table border="1"> <thead> <tr> <th>材料</th> <th>設計基準強度 又は品質</th> <th>部 位</th> </tr> </thead> <tbody> <tr> <td rowspan="2">コンクリート</td> <td>f_c21N/mm²</td> <td>全 階</td> </tr> <tr> <td>f_c24N/mm²</td> <td>全 階</td> </tr> <tr> <td rowspan="2">鉄 筋</td> <td>SD295A</td> <td>D10 , D13 , D16</td> </tr> <tr> <td>SD345</td> <td>D19 , D22</td> </tr> </tbody> </table>	材料	設計基準強度 又は品質	部 位	コンクリート	f _c 21N/mm ²	全 階	f _c 24N/mm ²	全 階	鉄 筋	SD295A	D10 , D13 , D16	SD345	D19 , D22		
	材料	設計基準強度 又は品質	部 位													
	コンクリート	f _c 21N/mm ²	全 階													
		f _c 24N/mm ²	全 階													
	鉄 筋	SD295A	D10 , D13 , D16													
SD345		D19 , D22														
標準配筋要領 共通事項																
① 鉄筋径と鉄筋のあき																
<p>a. 鉄筋相互のあきは、以下の値のうち最大のもの以上とする。</p> <p>(1) 組骨材の最大寸法の1.25倍 (2) 25mm (3) 丸鋼の径及び異形鉄筋の径(呼び名の数値)の1.5倍とし、表1-1による</p> <p>表1-1 鉄筋相互のあき及び間隔</p> <table border="1"> <thead> <tr> <th>異形鉄筋</th> <th>間隔</th> </tr> </thead> <tbody> <tr> <td></td> <td>1.5d+D</td> </tr> <tr> <td></td> <td>1.5d</td> </tr> <tr> <th>丸 鋼</th> <th>間隔</th> </tr> <tr> <td></td> <td>2.5d</td> </tr> <tr> <td></td> <td>1.5d</td> </tr> </tbody> </table> <p>(注) D:鉄筋の最外径 d:鉄筋径</p>	異形鉄筋	間隔		1.5d+D		1.5d	丸 鋼	間隔		2.5d		1.5d				
異形鉄筋	間隔															
	1.5d+D															
	1.5d															
丸 鋼	間隔															
	2.5d															
	1.5d															
② 加工形状																
<p>a. 鉄筋の折曲げ形状とその寸法は表2-1による。</p> <p>表2-1 柱、梁、基礎の主筋の折曲げ形状とその寸法</p> <table border="1"> <thead> <tr> <th>折曲げ角度</th> <th>図</th> <th>鉄筋の種類</th> <th>鉄筋の径による区分</th> <th>鉄筋の折曲げ内法直径(D)</th> </tr> </thead> <tbody> <tr> <td rowspan="2">180° 135° 90°</td> <td></td> <td rowspan="2">SD295A SD345</td> <td rowspan="2">D16以下</td> <td rowspan="2">最小3d以上</td> </tr> <tr> <td></td> </tr> <tr> <td></td> <td></td> <td></td> <td>D19~D22</td> <td>最小4d以上</td> </tr> </tbody> </table> <p>(注) (1) dは、異形鉄筋の呼び名に用いた数値とする。 (2) キャップタイ、副あばら筋に90°フックを用いる場合は、余長は8d以上とする。 (3) 片持ちスラブの上端筋の先端、壁筋の自由端側の先端で90°フック又は135°フックを用いる場合は、余長は4d以上とする。</p> <p>b. 異形鉄筋の末端部には、下記の場合にフックをつける。</p> <p>(1) 柱の四隅にある主筋(図3-1の●印)で、重ね継手及び最上階の柱頭にある場合 (2) はり主筋の重ね継手が、はりの出隅及び下端の面端(図3-2の●印)にある場合 ただし、基礎はりを除く (3) 帯筋、あばら筋及び幅止め筋</p> <div style="display: flex; justify-content: space-around;"> <div style="text-align: center;"> 図3-1 </div> <div style="text-align: center;"> 図3-2 </div> </div>	折曲げ角度	図	鉄筋の種類	鉄筋の径による区分	鉄筋の折曲げ内法直径(D)	180° 135° 90°		SD295A SD345	D16以下	最小3d以上					D19~D22	最小4d以上
折曲げ角度	図	鉄筋の種類	鉄筋の径による区分	鉄筋の折曲げ内法直径(D)												
180° 135° 90°		SD295A SD345	D16以下	最小3d以上												
			D19~D22	最小4d以上												

部位	共通事項																																									
	標準配筋要領共通事項																																									
配筋詳細	<p>④ 定着長さ及び継ぎ手長さ</p> <p>a. 鉄筋の定着長さ及び継ぎ手長さは表4-1による。</p> <p>表4-1 鉄筋の定着長さ及び継ぎ手長さ</p> <table border="1"> <thead> <tr> <th rowspan="3">鉄筋の種別</th> <th rowspan="3">設計基準強度</th> <th colspan="4">フックなし</th> <th colspan="4">フックあり</th> </tr> <tr> <th rowspan="2">L1</th> <th rowspan="2">L2</th> <th colspan="2">L3</th> <th rowspan="2">L1</th> <th rowspan="2">L2</th> <th colspan="2">L3</th> </tr> <tr> <th>小はり</th> <th>床版</th> <th>小はり</th> <th>床版</th> </tr> </thead> <tbody> <tr> <td>SD295A</td> <td>$f_c 21N/mm^2$</td> <td rowspan="2">40d</td> <td rowspan="2">35d</td> <td rowspan="2">25d</td> <td>10d</td> <td rowspan="2">30d</td> <td rowspan="2">25d</td> <td rowspan="2">15d</td> <td rowspan="2">—</td> </tr> <tr> <td>SD345</td> <td>$f_c 24N/mm^2$</td> <td>かつ150以上</td> </tr> </tbody> </table> <p>(注) 1. L1: 継手並びに下記2.及び3.以外の定着長さ 2. L2: 真形鉄筋で、衝撃破壊の恐れのない箇所の定着長さ 3. L3: 小はり及び床版の下端筋の定着長さ ただし、基礎部圧版、これを受ける小はりなどは除く 4. フックのある部分のL1、L2及びL3には、フック部分の長さは含まない</p> <p>・ 鉄筋の継手の位置及び長さは以下による。ただし、床版及び壁の場合は除く。</p> <table border="1"> <tr> <td>フックのある場合</td> <td></td> <td></td> </tr> <tr> <td>フックのない場合</td> <td></td> <td></td> </tr> </table> <p></p> <ul style="list-style-type: none"> ・ 梁主筋は、柱中心を越えてから折り曲げること。 ・ 小はり筋の定着 	鉄筋の種別	設計基準強度	フックなし				フックあり				L1	L2	L3		L1	L2	L3		小はり	床版	小はり	床版	SD295A	$f_c 21N/mm^2$	40d	35d	25d	10d	30d	25d	15d	—	SD345	$f_c 24N/mm^2$	かつ150以上	フックのある場合			フックのない場合		
	鉄筋の種別			設計基準強度	フックなし				フックあり																																	
L1					L2	L3		L1	L2	L3																																
		小はり	床版			小はり	床版																																			
SD295A	$f_c 21N/mm^2$	40d	35d	25d	10d	30d	25d	15d	—																																	
SD345	$f_c 24N/mm^2$				かつ150以上																																					
フックのある場合																																										
フックのない場合																																										

部位	共通事項
配筋詳細	大梁筋の継手及び定着
	<ul style="list-style-type: none"> ・ 大梁筋の継手及び定着 <ul style="list-style-type: none"> (1) 継手及び圧接中心位置は、下記による。 <ul style="list-style-type: none"> 上端筋 - 中央 $l_0/2$ 以内 下端筋 - 両端 $l_0/4$ 以内 (2) 継手長さは $L1$ とし、定着長さは $L1, L2$ とし、余長は、$15d$ 又は $20d$ とする。  <p>The diagram illustrates three cases of beam reinforcement details:</p> <ul style="list-style-type: none"> 最上階 (Top Floor): Shows top and bottom reinforcement bars. Top bars are spliced at the center ($l_0/2$) with a lap length of $L1$ and a development length of $15d$ (余長). Bottom bars are spliced at the ends ($l_0/4$) with a lap length of $L1$ and a development length of $20d$ (余長). 一般階 (General Floor): Shows top and bottom reinforcement bars. Top bars are spliced at the center ($l_0/2$) with a lap length of $L1$ and a development length of $15d$ (余長). Bottom bars are spliced at the ends ($l_0/4$) with a lap length of $L1$ and a development length of $20d$ (余長). 異形鉄筋で基礎ばりに床版がつかない独立基礎の場合 (Independent foundation with irregular reinforcement where the slab is not attached to the foundation): Shows top and bottom reinforcement bars. Top bars are spliced at the center ($l_0/2$) with a lap length of $L1$ and a development length of $15d$ (余長). Bottom bars are spliced at the ends ($l_0/4$) with a lap length of $L1$ and a development length of $20d$ (余長). A minimum distance of ≥ 100 is indicated between the bars.

<p>部位</p>	<p>共通事項</p>
<p>配筋詳細</p>	<p>柱筋の継手</p> <p>・ 柱筋の継手は、以下による。</p> 

(2) 柱断面リスト

柱

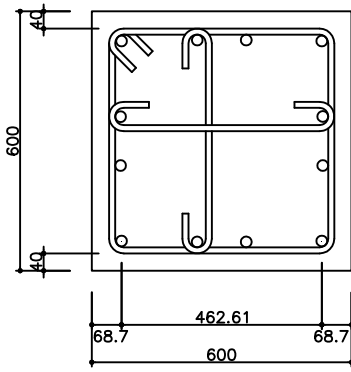
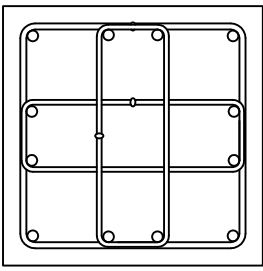
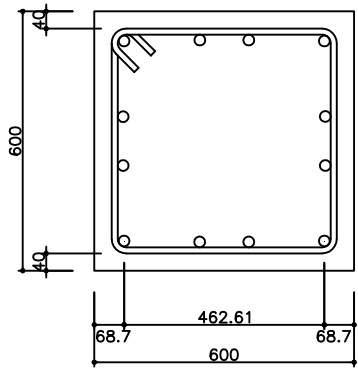
記号	C285	C185	C264
Dx × Dy(mm)	550 × 550	500 × 500	450 × 450
X方向主筋	4-D19	4-D19	4-D19
Y方向主筋	4-D19	4-D19	4-D19
HOOP	2-D10@75 (pw0.344%)	2-D10@75 (pw0.378%)	2-D10@100 (pw0.315%)
断面形状			
記号	C164 , C243 , C143A	C143	
Dx × Dy(mm)	450 × 450	400 × 400	
X方向主筋	3-D19	3-D19	
Y方向主筋	3-D19	3-D19	
HOOP	2-D10@100 (pw0.315%)	2-D10@100 (pw0.355%)	
断面形状			

※ 柱梁仕口部のHOOPは、柱のHOOPと同じ配筋とする。

柱

記号	C285B	C185B	C264B
Dx × Dy(mm)	600 × 600	500 × 500	500 × 500
X方向主筋	4-D22	4-D19	4-D22
Y方向主筋	4-D22	4-D19	4-D22
HOOP	2-D10@75 (pw0.315%)	2-D10@75 (pw0.378%)	2-D10@100 (pw0.284%)
断面形状			
記号	C164B , C143AB	C143B	C243B
Dx × Dy(mm)	450 × 450	400 × 400	450 × 450
X方向主筋	3-D19	3-D19	4-D22
Y方向主筋	3-D19	3-D19	4-D22
HOOP	2-D10@100 (pw0.315%)	2-D10@100 (pw0.355%)	2-D10@100 (pw0.315%)
断面形状			

※ 柱梁仕口部のHOOPは、柱のHOOPと同じ配筋とする。

記号	1C1	2C1
Dx × Dy(mm)	600 × 600	600 × 600
X方向主筋	4-D22	4-D22
Y方向主筋	4-D22	4-D22
HOOP	3-D13@75 (pw0.846%) <small>(閉鎖形とした場合)</small> 2-D13@75 2-D10@75 (pw0.880%)	2-D13@100 (pw0.635%)
断面形状	 <p>HOOP:3-D13@75</p>  <p>HOOP:2-D13@75 HOOP:2-D10@75 <small>(閉鎖形とした場合)</small></p>	

※ 柱梁仕口部のHOOPは、柱のHOOPと同じ配筋とする。

(3) 梁断面リスト

基礎梁(2階建て部分)

記号	FG21	FG22	FG23
b(mm)×D(mm)	350×800	350×800	350×800
上端主筋	6-D22	5-D22	4-D22
下端主筋	6-D22	5-D22	4-D22
STP	2-D10@200 <small>(pw0.202%)</small>	2-D10@200 <small>(pw0.202%)</small>	2-D10@200 <small>(pw0.202%)</small>
断面形状			
記号	FG24 , FG25		
b(mm)×D(mm)	350×800		
上端主筋	4-D19		
下端主筋	4-D19		
STP	2-D10@200 <small>(pw0.202%)</small>		
断面形状			

腹筋 ※： 梁せい600を超える場合 2-D10

幅止 ※： D10 @1000以下

かぶり ※： 図中、上下端又は左右端のかぶりが異なるが、直交部材や鉛直部材との関係によって逆になる。

基礎梁(平家建て部分)

記号	FG11	FG12	FG13
b(mm)×D(mm)	350×800	350×800	350×800
上端主筋	6-D22	4-D19	4-D19
下端主筋	6-D22	4-D19	4-D19
STP	2-D10@200 (pw0.202%)	2-D10@200 (pw0.202%)	2-D10@200 (pw0.202%)
断面形状			
記号			
b(mm)×D(mm)			
上端主筋			
下端主筋			
STP			
断面形状			

腹筋 ※： 梁せい600を超える場合 2-D10

幅止 ※： D10 @1000以下

かぶり ※： 図中、上下端又は左右端のかぶりが異なるが、直交部材や鉛直部材との関係によって逆になる。

基礎梁

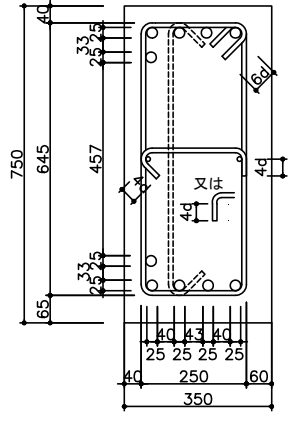
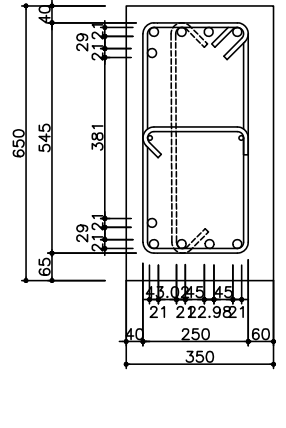
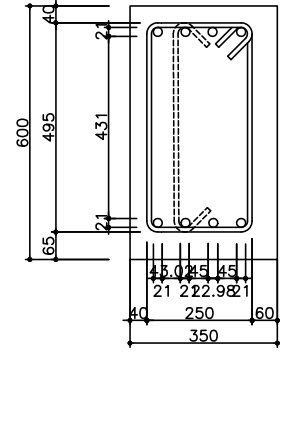
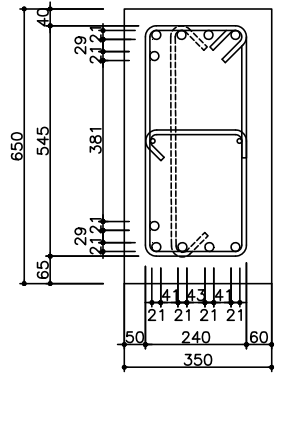
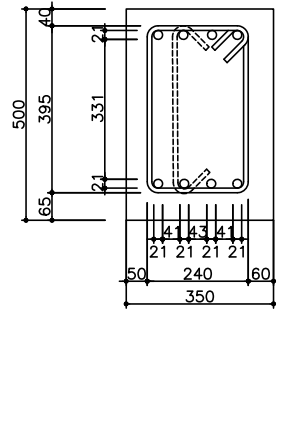
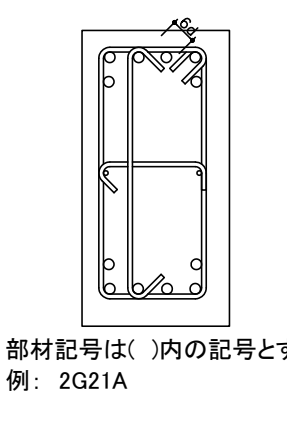
記号	FG08	FG05	
b(mm)×D(mm)	350×900	350×900	
上端主筋	5-D22	3-D22	
下端主筋	5-D22	3-D22	
STP ※	2-D10@150 (pw0.270%)	2-D10@150 (pw0.270%)	
断面形状			

腹筋 ※: 梁せい600を超える場合 2-D10

幅止 ※: D10 @1000以下

かぶり ※: 図中、上下端又は左右端のかぶりが異なるが、直交部材や鉛直部材との関係によって逆になる。

2階梁(2階建て部分)

記号	2G21 (2G21A)	2G22 (2G22A)	2G23 (2G23A)
b(mm)×D(mm)	350×750	350×650	350×600
上端主筋	5-D22	5-D19	4-D19
下端主筋	5-D22	5-D19	4-D19
STP ※	2-D10@150 (pw0.270%) (3-D10@100 (pw0.608%))	2-D10@150 (pw0.270%) (3-D10@100 (pw0.608%))	2-D10@150 (pw0.270%) (3-D10@100 (pw0.608%))
断面形状			
記号	2G24 (2G24A)	2G25 (2G25A)	
b(mm)×D(mm)	350×650	350×500	
上端主筋	5-D19	4-D19	
下端主筋	5-D19	4-D19	
STP ※	2-D10@150 (pw0.270%) (3-D10@100 (pw0.608%))	2-D10@150 (pw0.270%) (3-D10@100 (pw0.608%))	STP ※: 3-D10@100の場合(pw0.608%)
断面形状			 部材記号は()内の記号とする 例: 2G21A

STP ※: その梁のスパンが構造グリッドスパンで3P以下の場合は、全て3-D10@100に変更すること。

腹筋 ※: 梁せい600を超える場合 2-D10

幅止 ※: D10 @1000以下

かぶり ※: 図中、上下端又は左右端のかぶりが異なるが、直交部材や鉛直部材との関係によって逆になる。

2階梁

記号	2G08	2G05	2G03
b(mm)×D(mm)	350×750	350×650	350×650
上端主筋	6-D22	4-D22	4-D22
下端主筋	6-D22	4-D22	4-D22
STP ※	3-D10@150 (pw0.405%)	3-D10@150 (pw0.270%)	3-D10@100 (pw0.609%)
断面形状			

腹筋 ※： 梁せい600を超える場合 2-D10

幅止 ※： D10 @1000以下

かぶり ※： 図中、上下端又は左右端のかぶりが異なるが、直交部材や鉛直部材との関係によって逆になる。

R階梁(2階建て部分)

記号	RG21 (RG21A)	RG22 (RG22A)	RG23 (RG23A)
b(mm)×D(mm)	350×650	350×600	350×600
上端主筋	5-D22	5-D19	4-D19
下端主筋	5-D22	5-D19	4-D19
STP ※	2-D10@150 (pw0.270%) (3-D10@100 (pw0.608%))	2-D10@150 (pw0.270%) (3-D10@100 (pw0.608%))	2-D10@150 (pw0.270%) (3-D10@100 (pw0.608%))
断面形状			
記号	RG24 (RG24A)	RG25 (RG25A)	
b(mm)×D(mm)	350×550	350×450	
上端主筋	5-D19	3-D19	
下端主筋	5-D19	3-D19	
STP ※	2-D10@150 (pw0.270%) (3-D10@100 (pw0.608%))	2-D10@150 (pw0.270%) (3-D10@100 (pw0.608%))	STP ※: 3-D10@100の場合(pw0.608%)
断面形状			

STP ※: 梁を配置後に、その梁のスペンが3P以下の場合は、全て3-D10@100に変更すること。

腹筋 ※: 梁せい600を超える場合 2-D10

幅止 ※: D10 @1000以下

かぶり ※: 図中、上下端又は左右端のかぶりが異なるが、直交部材や鉛直部材との関係によって逆になる。

R階梁

記号	RG08	RG05	RG03
b(mm)×D(mm)	350×700	350×550	350×550
上端主筋	5-D22	3-D22	3-D22
下端主筋	5-D22	3-D22	3-D22
STP ※	2-D10@150 (ρw0.270%)	2-D10@150 (ρw0.270%)	3-D10@100 (ρw0.609%)
断面形状			

腹筋 ※： 梁せい600を超える場合 2-D10

幅止 ※： D10 @1000以下

かぶり ※： 図中、上下端又は左右端のかぶりが異なるが、直交部材や鉛直部材との関係によって逆になる。

R階梁(平家建て部分)

記号	RG11	RG12	RG13
b(mm)×D(mm)	350×650	350×550	350×550
上端主筋	7-D22	4-D19	3-D19
下端主筋	7-D22	4-D19	3-D19
STP ※	2-D10@150 (pw0.270%)	2-D10@150 (pw0.270%)	2-D10@150 (pw0.270%)
断面形状			
記号	RG14	RG15	RG16
b(mm)×D(mm)	350×500	350×450	350×450
上端主筋	3-D16	3-D19	3-D16
下端主筋	3-D16	3-D19	3-D16
STP ※	2-D10@150 (pw0.270%)	2-D10@150 (pw0.270%)	2-D10@150 (pw0.270%)
断面形状			

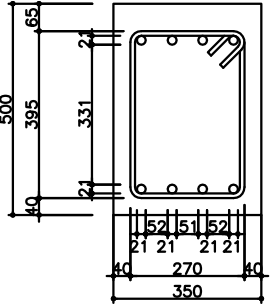
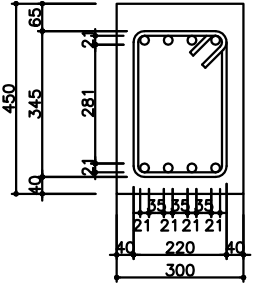
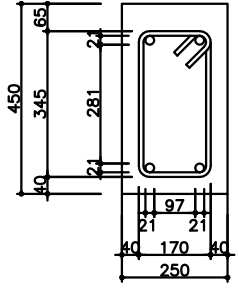
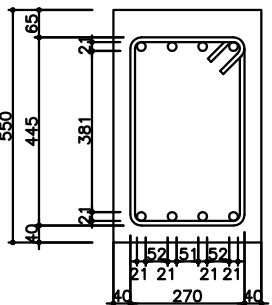
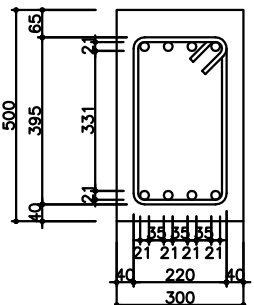
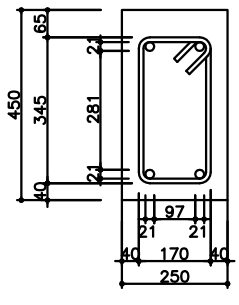
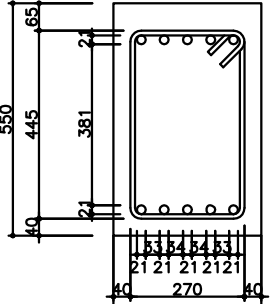
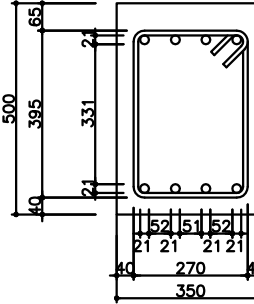
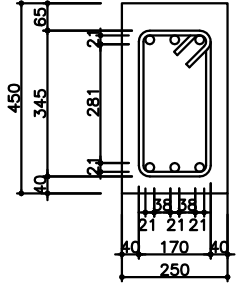
かぶり ※: 図中、上下端又は左右端のかぶりが異なるが、直交部材や鉛直部材との関係によって逆になる。

(4) 小梁断面リスト

小梁

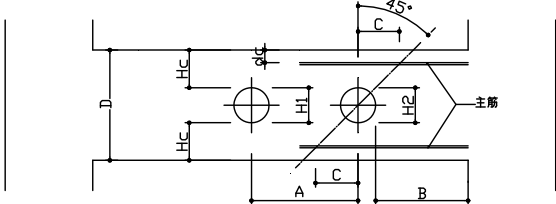
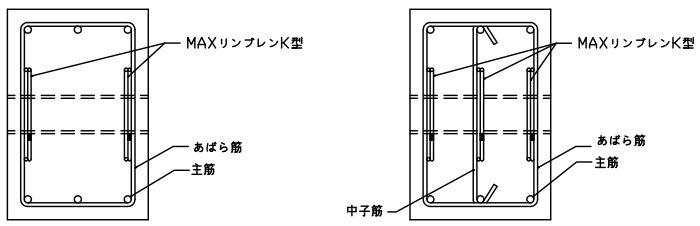
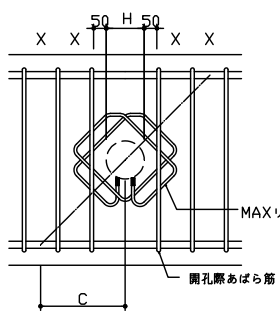
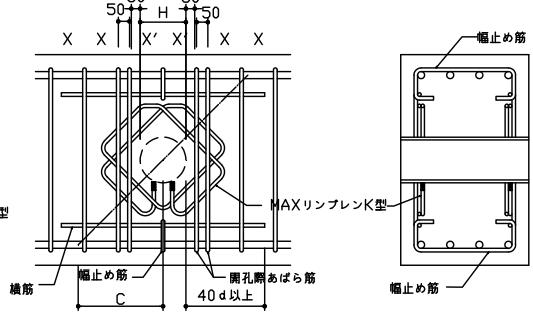
記号	RB16	RB15	RB14
b(mm)×D(mm)	350×500	300×450	250×450
上端主筋	3-D19	3-D19	2-D19
下端主筋	4-D19	4-D19	2-D19
STP ※	2-D10@200 (pw0.202%)	2-D10@200 (pw0.236%)	2-D10@200 (pw0.284%)
断面形状			
記号	BB16	BB15	BB14
b(mm)×D(mm)	350×550	300×500	250×450
上端主筋	3-D19	2-D19	2-D19
下端主筋	4-D19	3-D19	2-D19
STP ※	2-D10@200 (pw0.202%)	2-D10@200 (pw0.236%)	2-D10@200 (pw0.284%)
断面形状			
記号	2B16	2B15	2B14
b(mm)×D(mm)	350×550	350×500	250×450
上端主筋	4-D19	3-D19	2-D19
下端主筋	5-D19	4-D19	3-D19
STP ※	2-D10@200 (pw0.202%)	2-D10@200 (pw0.202%)	2-D10@200 (pw0.284%)
断面形状			

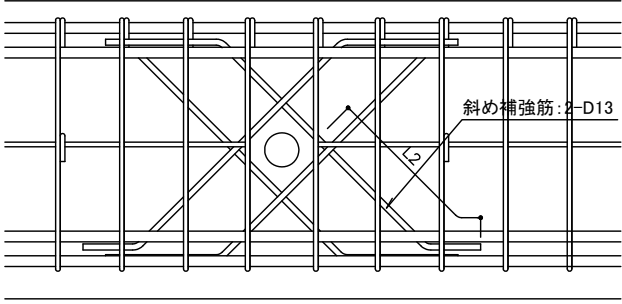
小梁

記号	RB26	RB25	RB24
b(mm)×D(mm)	350×500	300×450	250×450
上端主筋	4-D19	4-D19	2-D19
下端主筋	4-D19	4-D19	2-D19
STP ※	2-D10@200 (pw0.202%)	2-D10@200 (pw0.236%)	2-D10@200 (pw0.284%)
断面形状			
記号	BB26	BB25	BB24
b(mm)×D(mm)	350×550	300×500	250×450
上端主筋	4-D19	4-D19	2-D19
下端主筋	4-D19	4-D19	2-D19
STP ※	2-D10@200 (pw0.202%)	2-D10@200 (pw0.236%)	2-D10@200 (pw0.284%)
断面形状			
記号	2B26	2B25	2B24
b(mm)×D(mm)	350×550	350×500	250×450
上端主筋	5-D19	4-D19	3-D19
下端主筋	5-D19	4-D19	3-D19
STP ※	2-D10@200 (pw0.202%)	2-D10@200 (pw0.202%)	2-D10@200 (pw0.284%)
断面形状			

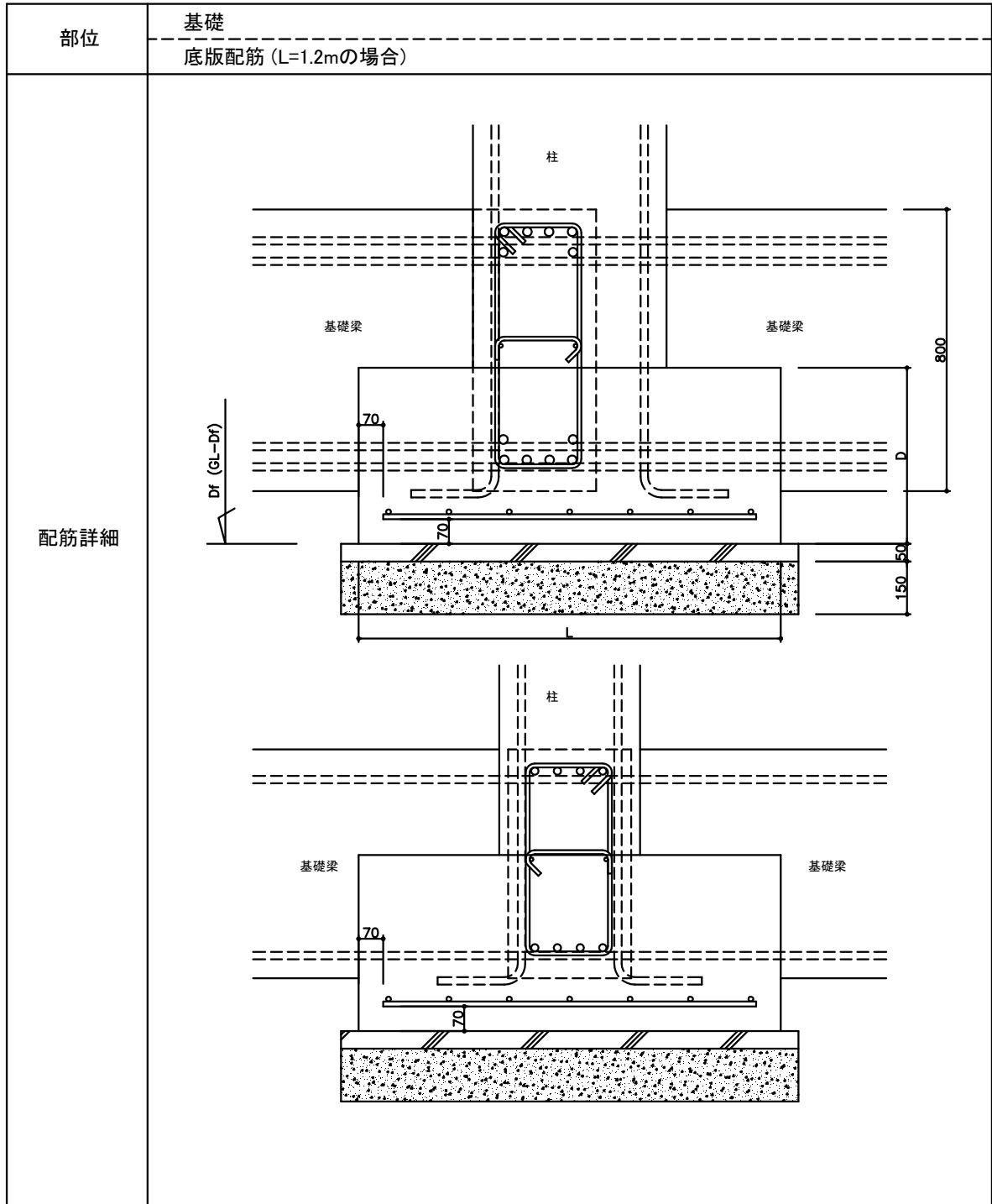
小梁

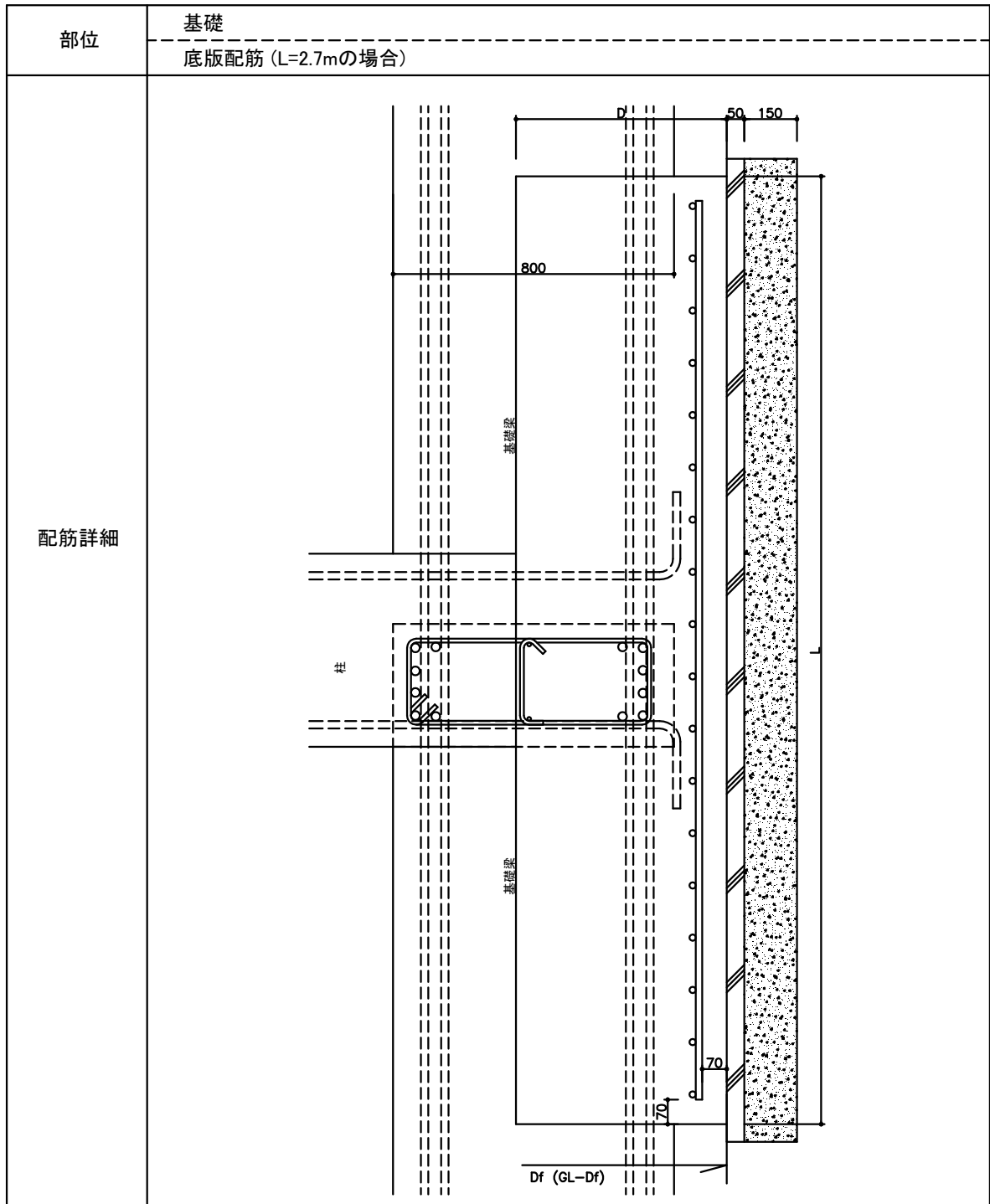
記号	WB3		
b(mm) × D(mm)	300 × 450		
上端主筋	2-D19		
下端主筋	4-D19		
STP ※	2-D10@200 (ρw0.202%)		
断面形状			

部位	梁貫通孔の配置及び補強方法(100φ以上)
配筋詳細	<p>1、基本事項</p> <ol style="list-style-type: none"> 貫通孔の補強には既製品による補強金物（評定品）を利用する。 既製補強金物の設計・施工方法は、評定の適用範囲内で標準仕様に従って使用する。 <p>【MAXリンプレク型(丸井産業株式会社)使用の場合を以下に示す】</p> <p>1、ヶ所数、開孔径及び、開孔位置</p> <ol style="list-style-type: none"> 貫通孔は原則として梁1本につき3ヶ所までとする。 孔径(H) : $H \leq D / 3$ ただし $100 \leq H \leq 200$ (mm) 孔の水平方向中心間距離(A) : $A \geq 3H$ 径が異なる場合、$A \geq (H_1 + H_2) / 2 \times 3$ 柱際から孔際までの距離(B) : $B \geq D$ 孔上下位置(Hc) : $450 \leq D < 700$ $Hc \geq 175$ $700 \leq D < 900$ $Hc \geq 200$ かつ $Hc \geq D / 5$  <p>図1 貫通孔の適用開孔位置</p> <p>2、MAXリンプレク型の取り付け</p> <ol style="list-style-type: none"> MAXリンプレク型はあばら筋の内側に取り付けれる。 3枚以上の場合は、中子筋に取り付け、MAXリンプレク型の間隔は50mm以上とする。  <p>2枚の配筋例</p> <p>3枚以上の配筋例</p> <p>図2 MAXリンプレク型の取り付け</p> <p>2、開孔あばら筋の基本配筋</p> <ol style="list-style-type: none"> 開孔あばら筋は、一般あばら筋と同種同形状とし、基本組数を開孔径が、$H < 250$ のとき開孔際に1組、$250 \leq H$ のとき開孔際に2組とする。(図3、参照) 開孔あばら筋は、開孔際から50mmのかぶり厚さとし、2組目以上の場合50mmピッチとする。(図4参照) <p>3、孔上下部の補強</p> <ol style="list-style-type: none"> 開孔径が$250 \leq H$ のときは孔上下にあばら筋の設計ピッチ以内(X')で幅止め筋を設ける。(図4参照) 開孔径が$250 \leq H$ のとき、主筋とMAXリンプレク型の端部間隔(S)が30mm以上の場合は、孔上下にあばら筋の設計ピッチ以内(X')で あばら筋を設ける。(参照) 横筋は設計あばら筋径と同等以上を用い、定着長さは開孔際から40以上とする。(図4、参照)  <p>開孔あばら筋1組</p>  <p>開孔あばら筋2組</p> <p>図3 開孔あばら筋の基本配筋 $H < 250$</p> <p>図4 開孔あばら筋の基本配筋 $250 \leq H$</p>

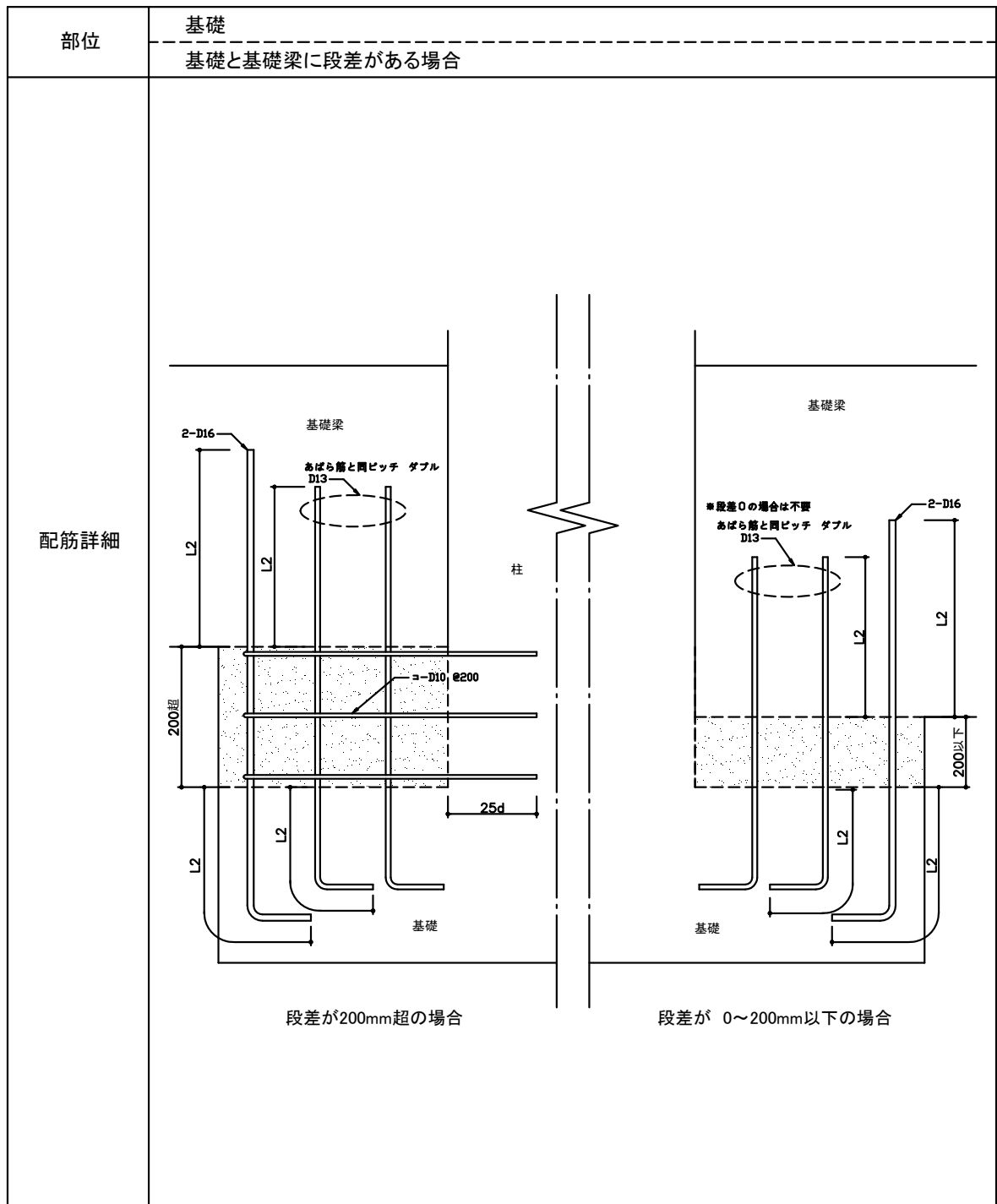
部位	梁貫通孔の配置及び補強方法(100φ未満)
配筋詳細	

(5) 基礎配筋図





部位	基礎(地盤補強杭を用いた基礎の場合) 底板配筋
配筋詳細	<p>The diagrams illustrate the reinforcement details for three types of foundation slabs:</p> <ul style="list-style-type: none"> PF11, PF12: A rectangular slab with a width of 1100 and a height of 550. The reinforcement bars are bent up at a height of 70 from the top and bottom edges. A dimension of 70 is also shown for the top edge. The slab is supported by a base of 5050. A column is indicated by dashed lines above the slab. A note 'Df (GL-Df)' is present on the left. PF21, PF22: A rectangular slab with a width of 2000 and a height of 800. The reinforcement bars are bent up at a height of 70 from the top and bottom edges. A dimension of 20d is shown for the top edge. The slab is supported by a base of 5050. Two columns are indicated by dashed lines above the slab. PF3: A rectangular slab with a width of 1700 and a height of 550. The reinforcement bars are bent up at a height of 70 from the top and bottom edges. A dimension of 20d is shown for the top edge. The slab is supported by a base of 5050. Two columns are indicated by dashed lines above the slab.



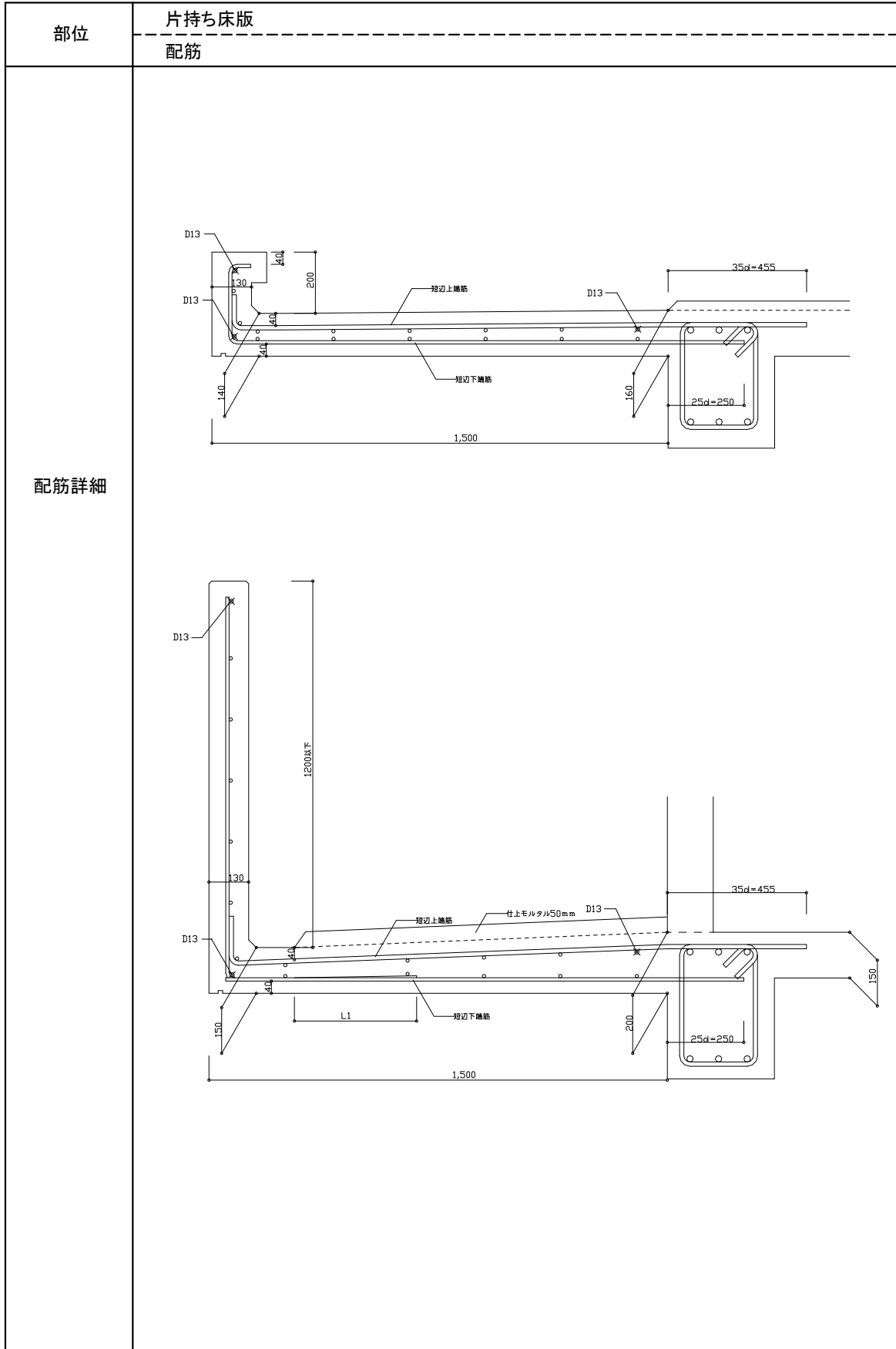
(6) 床配筋図

部位	床版① 配筋 (モチアミ配筋)
配筋詳細	<p>四辺梁スラブ</p> <p>長辺Ly</p> <p>短辺Lx</p> <p>A-A 断面</p> <p>B-B 断面</p> <p>三辺梁長辺自由スラブ</p> <p>長辺Ly</p> <p>短辺Lx</p> <p>A-A 断面</p> <p>B-B 断面</p> <p>※開口直近のスラブ筋は全てD13</p>

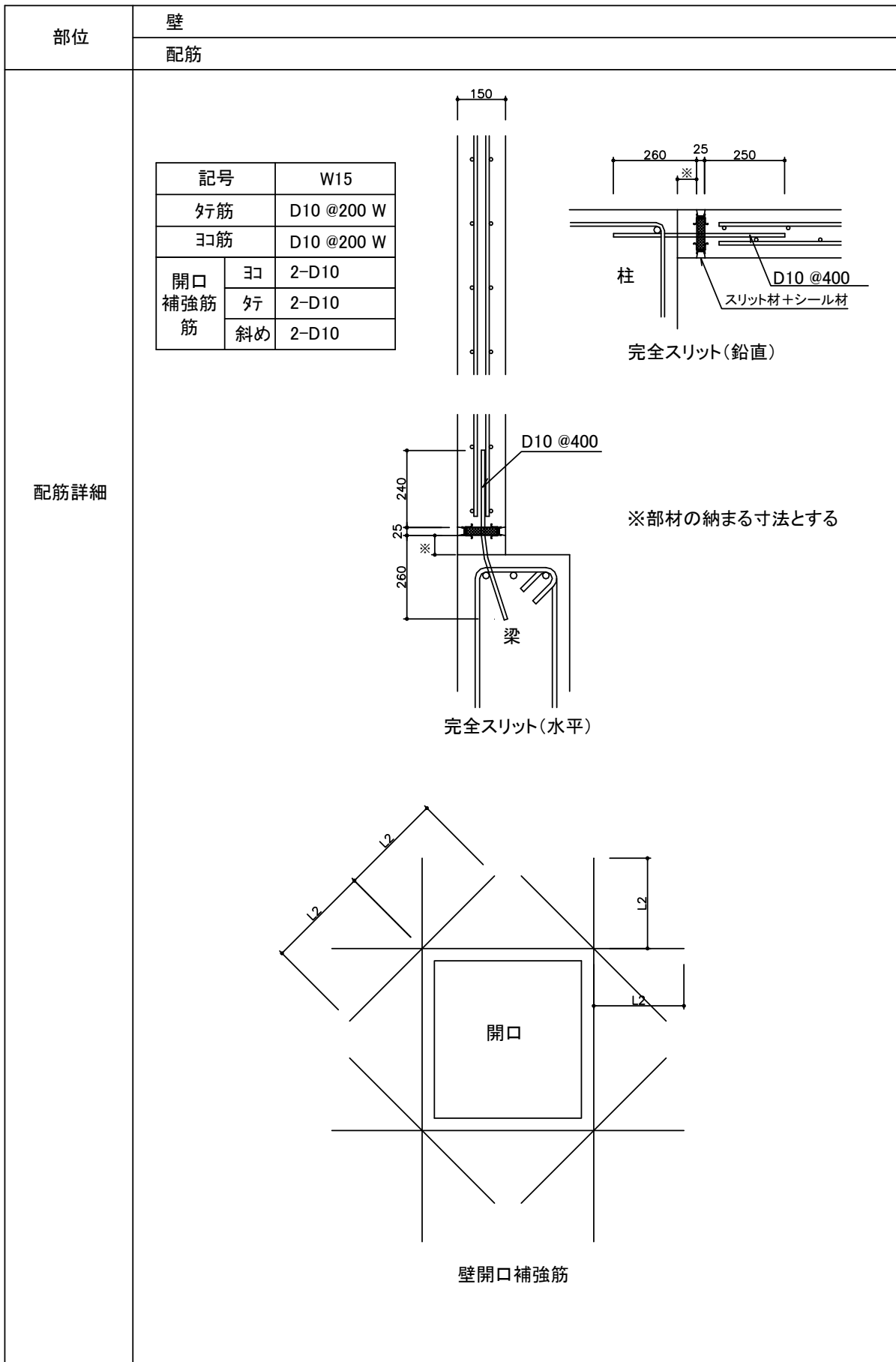
<p>部位</p>	<p>床版② 配筋 (モチアミ配筋)</p>
<p>配筋詳細</p>	<div data-bbox="494 280 1404 952"> <p>三辺梁短辺自由スラブ</p> <p>短辺Lx</p> <p>長辺Ly</p> <p>短辺上端</p> <p>短辺下端</p> <p>B-B 断面</p> <p>長辺上端</p> <p>長辺下端</p> <p>A-A 断面</p> <p>※開口直近のスラブ筋は全てD13</p> </div> <div data-bbox="494 1097 1404 1937"> <p>L辺梁他辺自由スラブ</p> <p>短辺Lx</p> <p>長辺Ly</p> <p>短辺上端</p> <p>短辺下端</p> <p>B-B 断面</p> <p>長辺上端</p> <p>長辺下端</p> <p>A-A 断面</p> <p>※短辺・長辺配筋同一</p> <p>※開口直近のスラブ筋は全てD13</p> <p>50mm以下</p> <p>300</p> <p>D13</p> <p>床スラブに段差を設ける場合 (但し、50mm以下とする)</p> </div>

<p>部位</p>	<p>床版③ 屋根スラブの補強、床版開口補強</p>
<p>配筋詳細</p>	<p>建物の出隅は、上端筋の間隔がϕ@100以下となるようにスラブ筋と同径により補強する。その範囲は、短辺有効スパンの1/2とする。</p> <p>補強筋: 1-D13</p> <p>斜め補強筋: 2-D13 上下端筋の内側にそれぞれ配筋</p> <p>切断した鉄筋と同断面鉄筋</p> <p>斜め補強筋: 2-D13 上下端筋の内側にそれぞれ配筋</p> <p>片持ちバルコニーの場合の梁外端面</p> <p>n1, n2: 切断される鉄筋の本数</p> <p>開口補強 (600 × 600以下)</p>

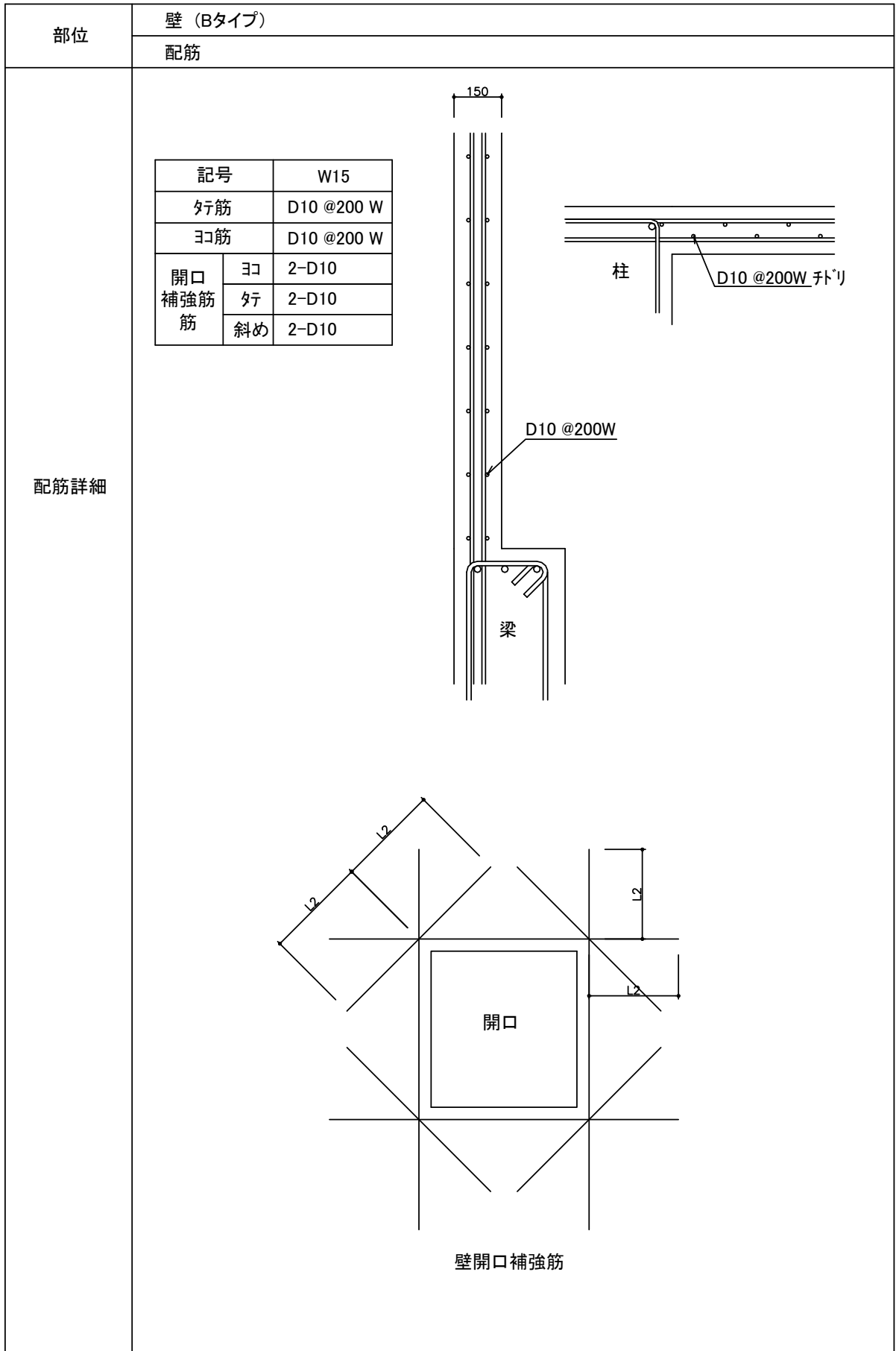
(7) 片持ち床配筋図



(8) 壁配筋図・構造スリット詳細図



部位	壁 構造スリットの配置
配筋詳細	<p>60超~300以下の袖壁 上下にスリット</p> <p>60mm以下の袖壁はスリット不要</p> <p>△ 完全スリット</p> <p>△ 完全スリット</p>

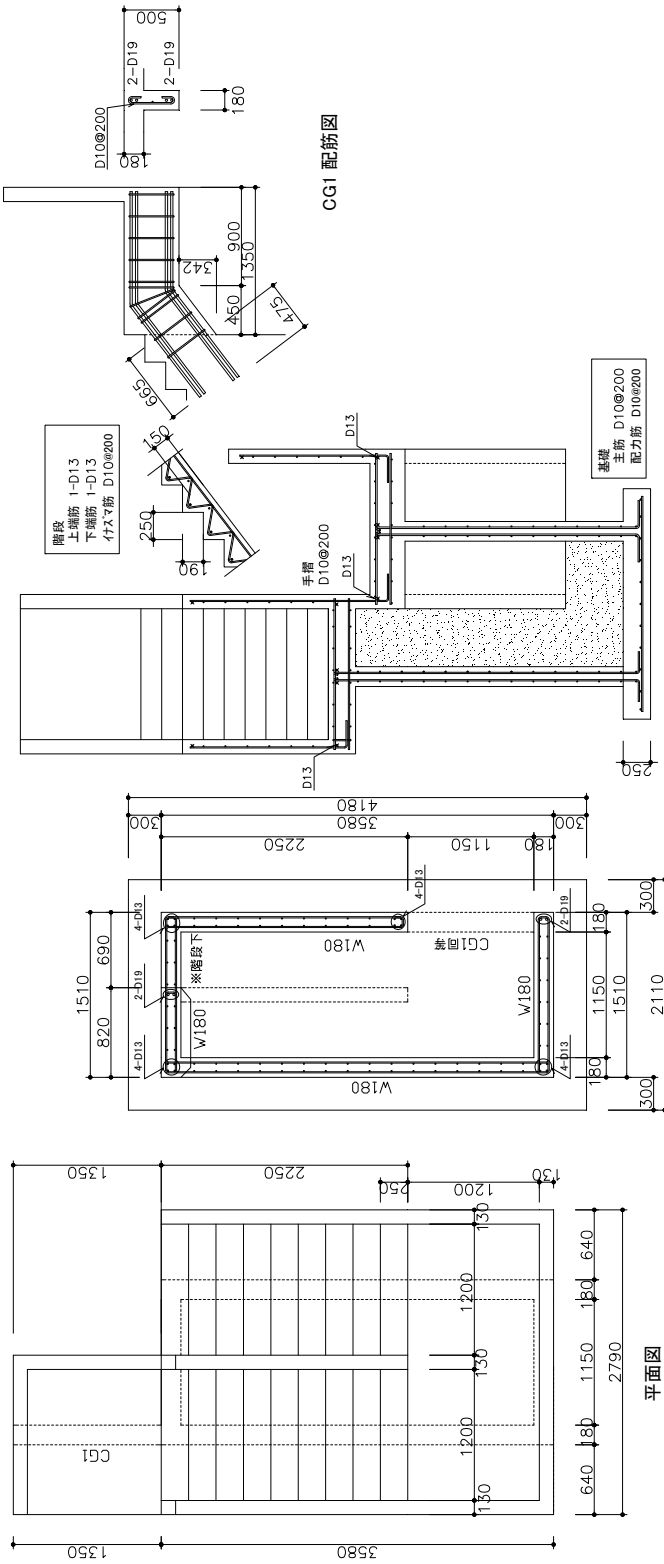


(9) 標準外階段

標準外階段(WRC造)②

平面図、配筋図

部位



平面図

縦断面位置 配筋図

横断面位置 配筋図

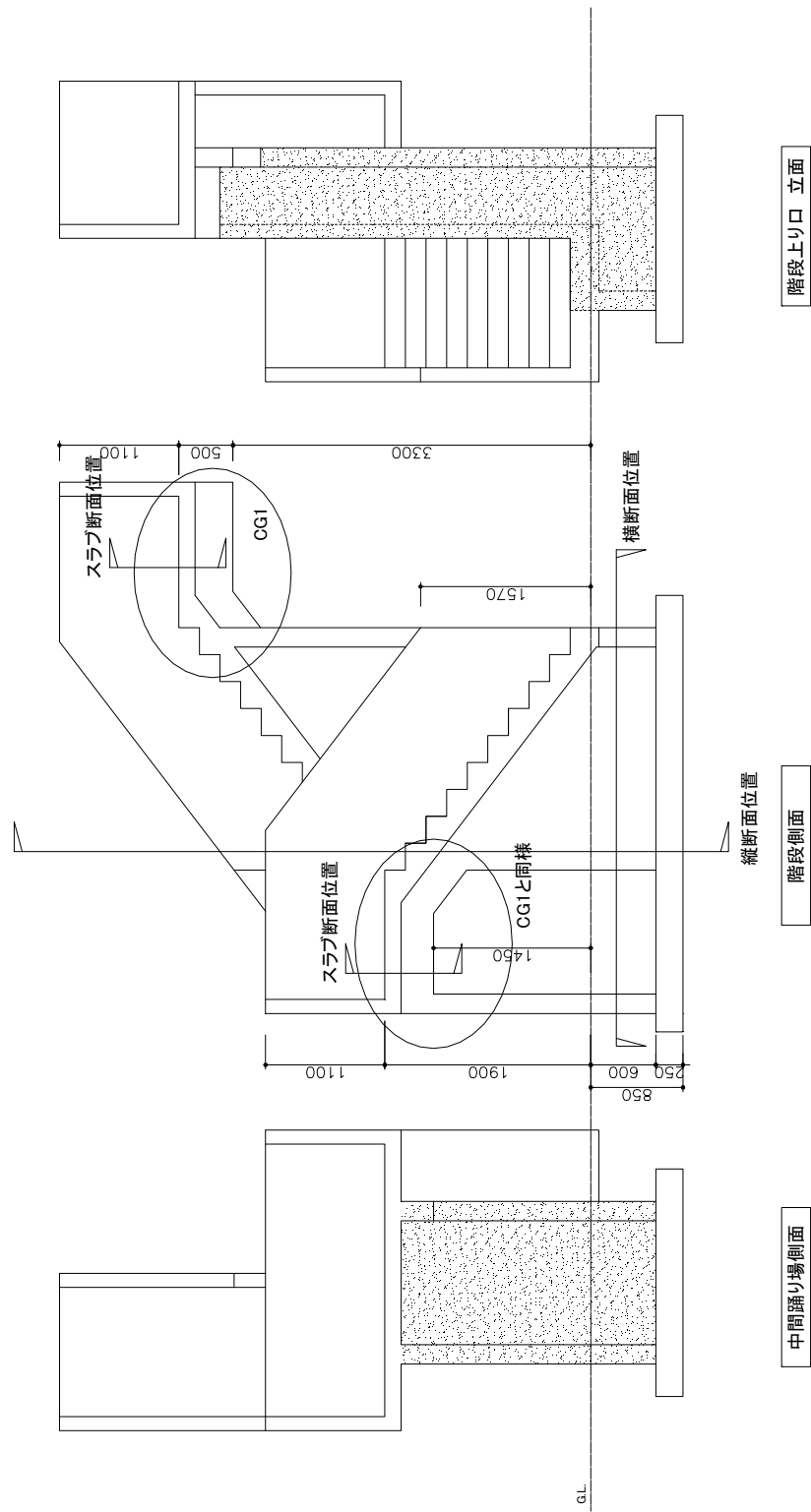
CG1 配筋図

配筋詳細

標準外階段(WRC造)①

立面図

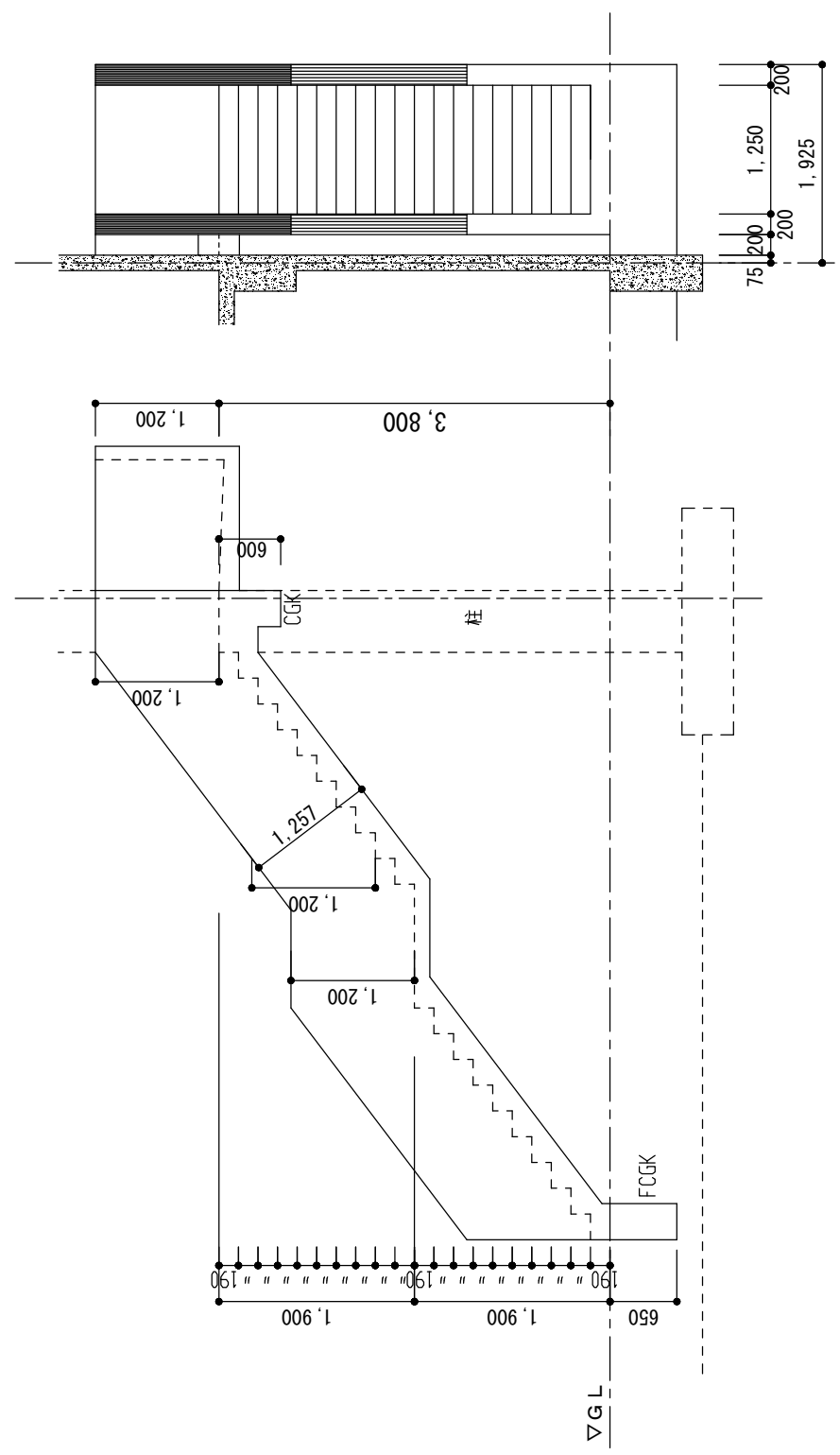
部位



配筋詳細

一方向階段
立面図

部位



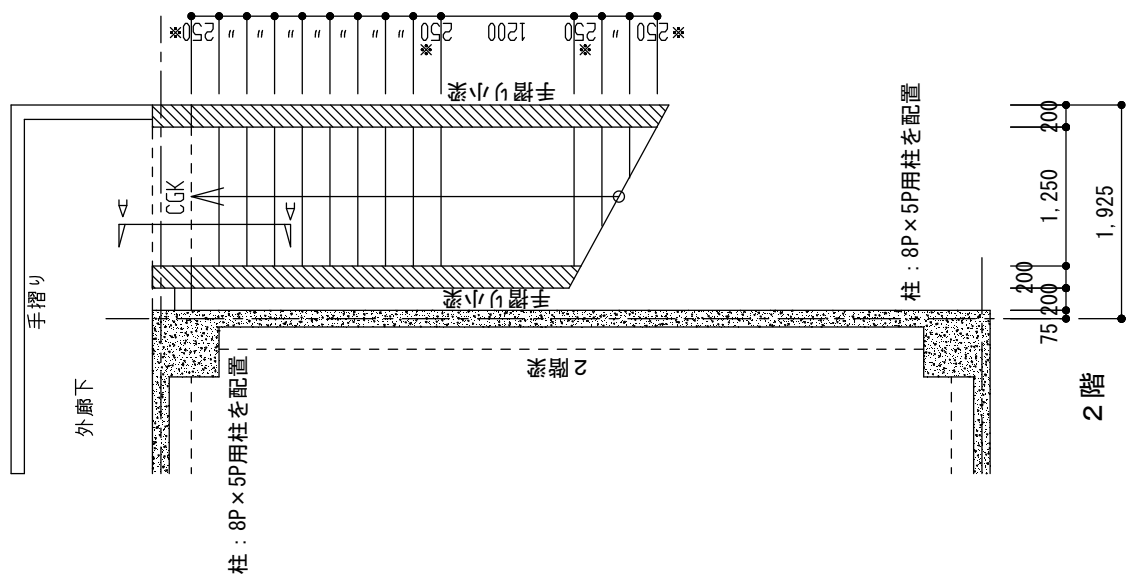
階段上り口 立面図

階段側面側立面図

配筋詳細

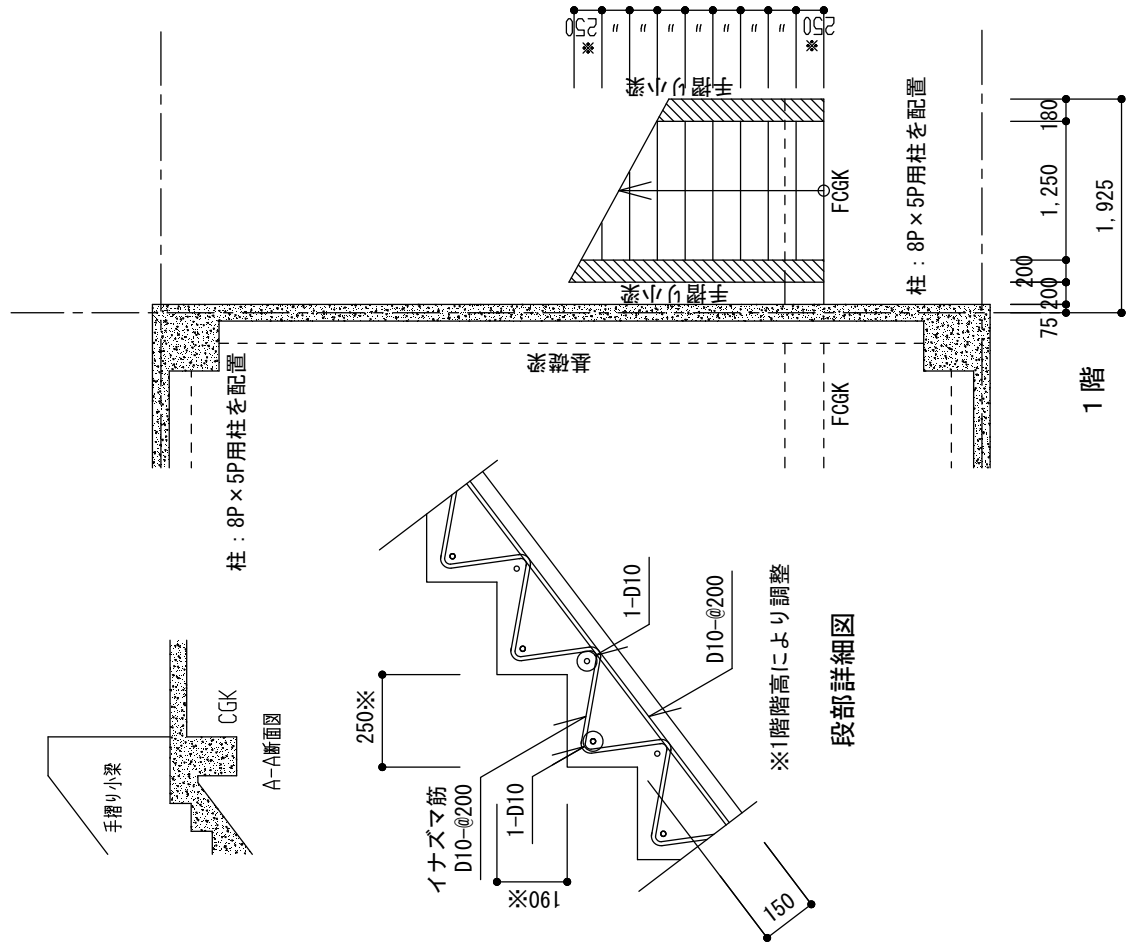
一方向階段

平面図



部位

配筋詳細

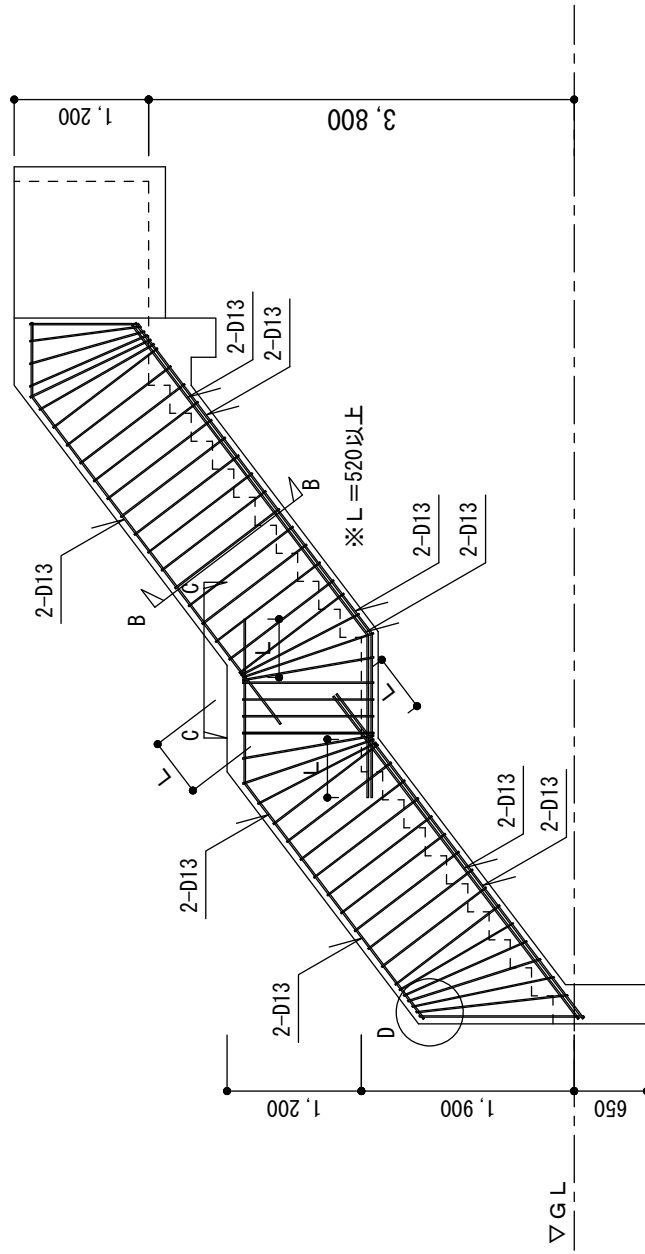


一方向階段

立面図

部位

小梁配筋
通常の手摺り壁配筋

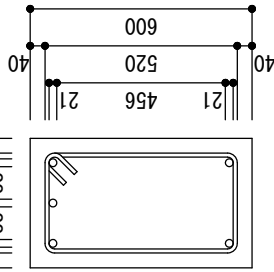
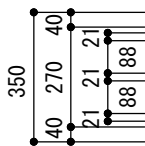


手摺り小梁配筋図

配筋詳細

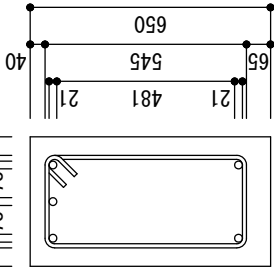
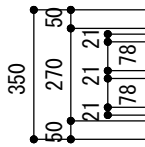
一方向階段

梁リスト・配筋図



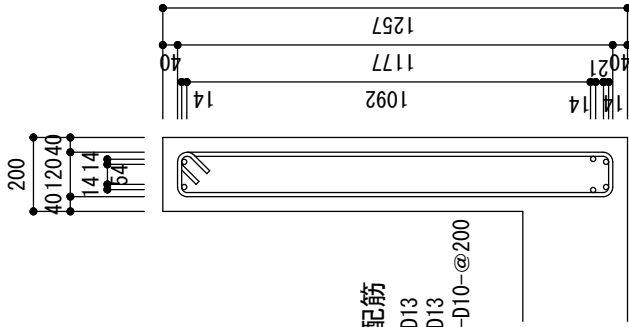
CGK配筋

上端筋：3-D19
 下端筋：2-D19
 S T P：□-D10-@150



FCGK配筋

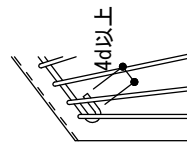
上端筋：3-D19
 下端筋：2-D19
 S T P：□-D10-@150



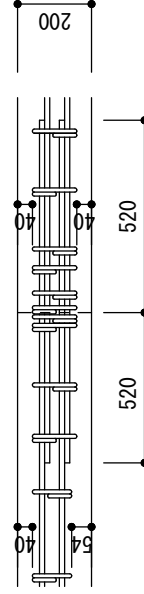
手摺り小梁配筋

上端筋：2-D13
 下端筋：4-D13
 S T P：□-D10-@200

B-B断面図



D部 小梁主筋端部詳細図



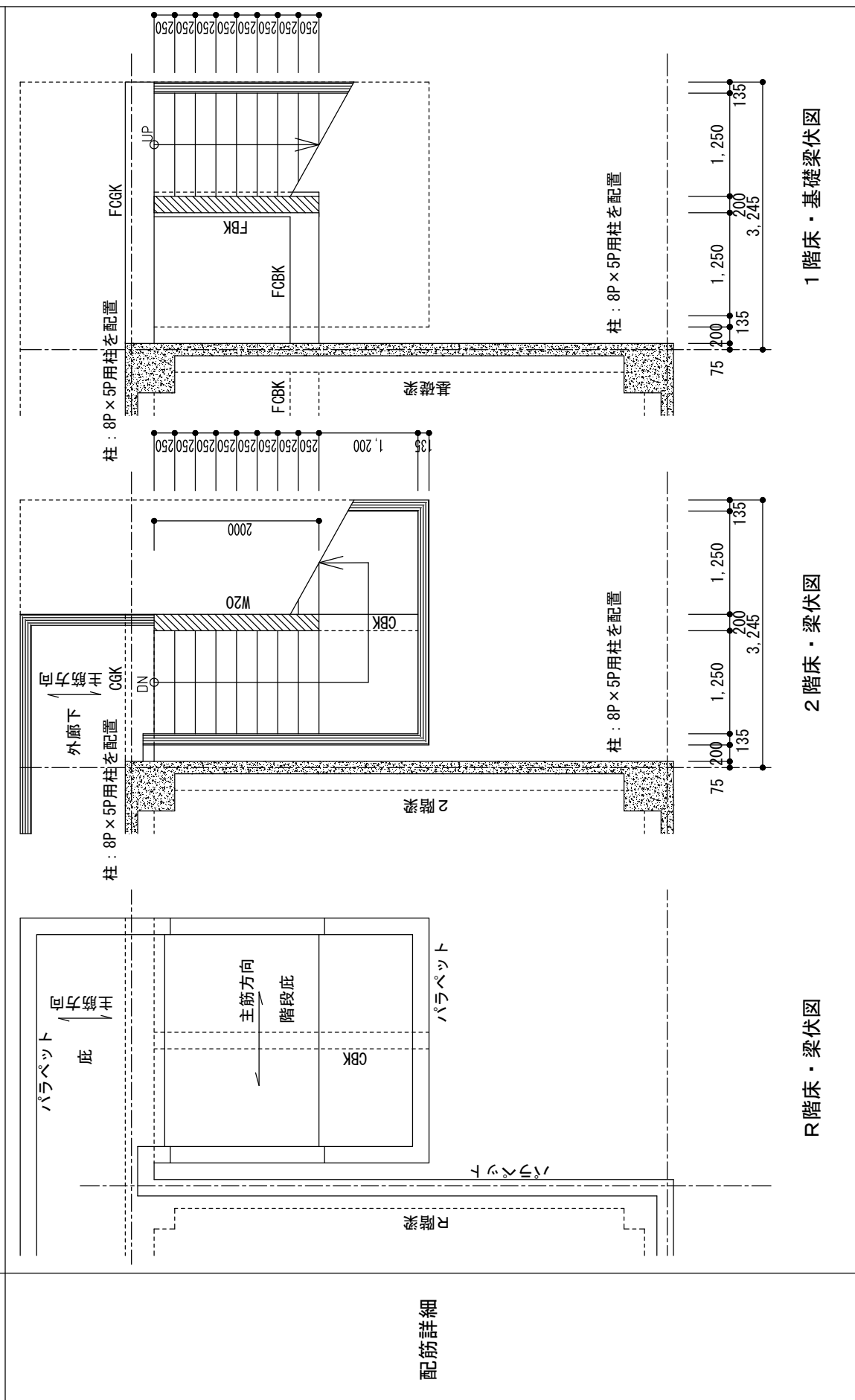
C-C断面図 (踊場 小梁主筋定着配筋詳細)

部位

配筋詳細

曲がり階段
平面図

部位



1階床・基礎梁伏図

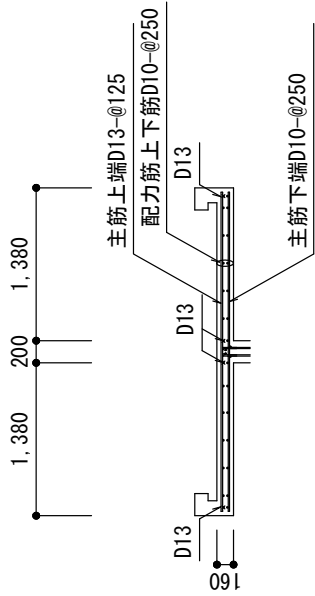
2階床・梁伏図

R階床・梁伏図

配筋詳細

曲がり階段

配筋図

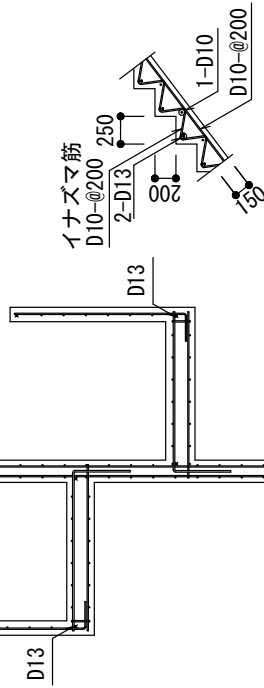


W20 配筋
縦構：D10@200
端部曲げ補強筋2-D16

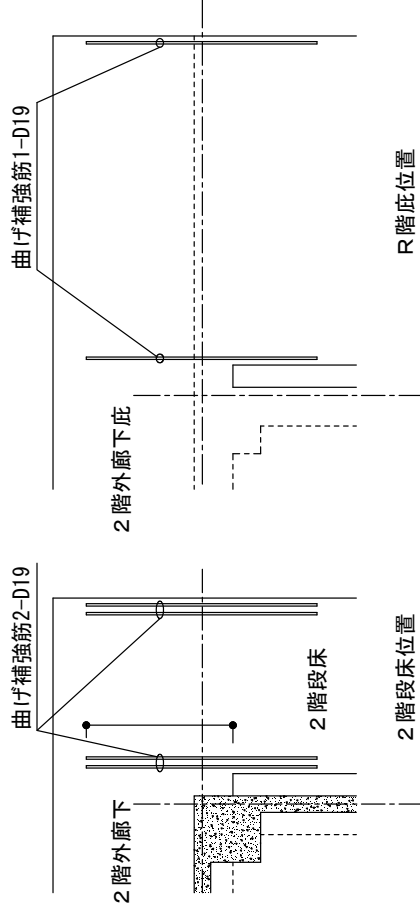


横断面位置 配筋図

配筋詳細



段部 配筋詳細図



スラブ内補強筋

▽G.L

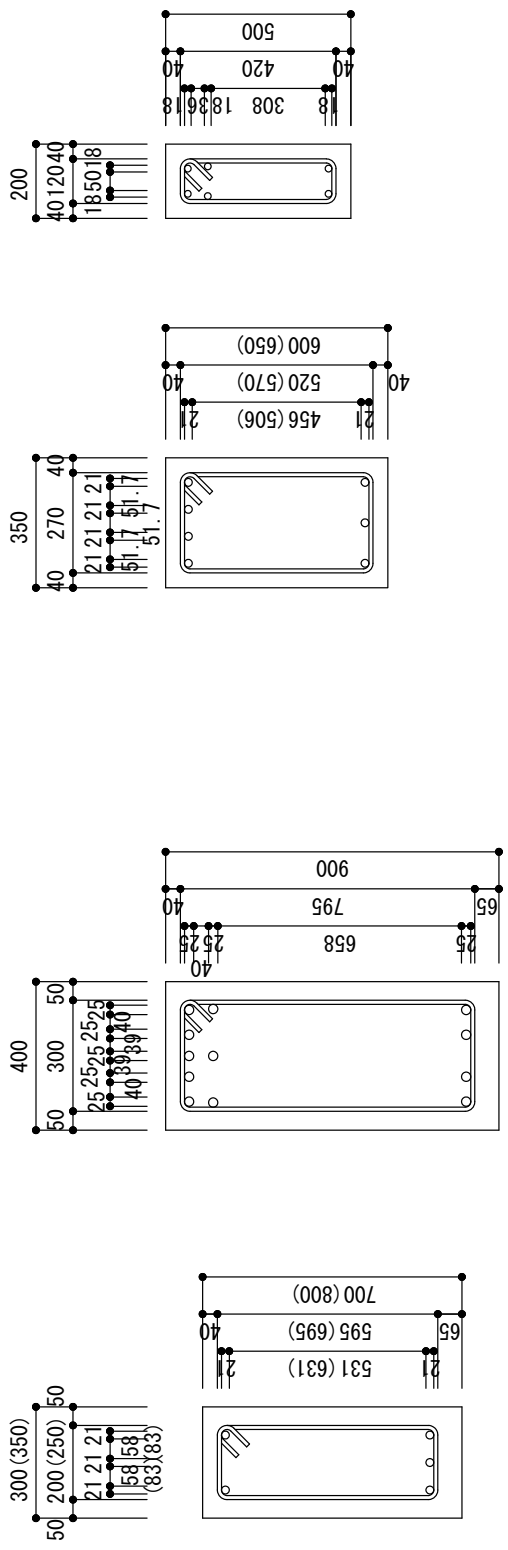
壁縦筋は、基礎梁心より下まで延ばす。

縦断面位置 配筋図

曲がり階段

梁リスト

部位



FBK配筋

上端筋 : 2-D19
 下端筋 : 3-D19
 S T P : □-D10-@200
 ()内は階段上部に屋根が付く場合

FCGK, FCBK配筋

上端筋 : 8-D22 (9-D22)
 下端筋 : 4-D22
 S T P : □-D10-@150
 ()内は階段上部に屋根が付く場合

CGK配筋

上端筋 : 4-D19
 下端筋 : 3-D19
 S T P : □-D10-@150
 ()内は屋根面CGKの場合

CBK配筋

上端筋 : 4-D16
 下端筋 : 2-D16
 S T P : □-D10-@200

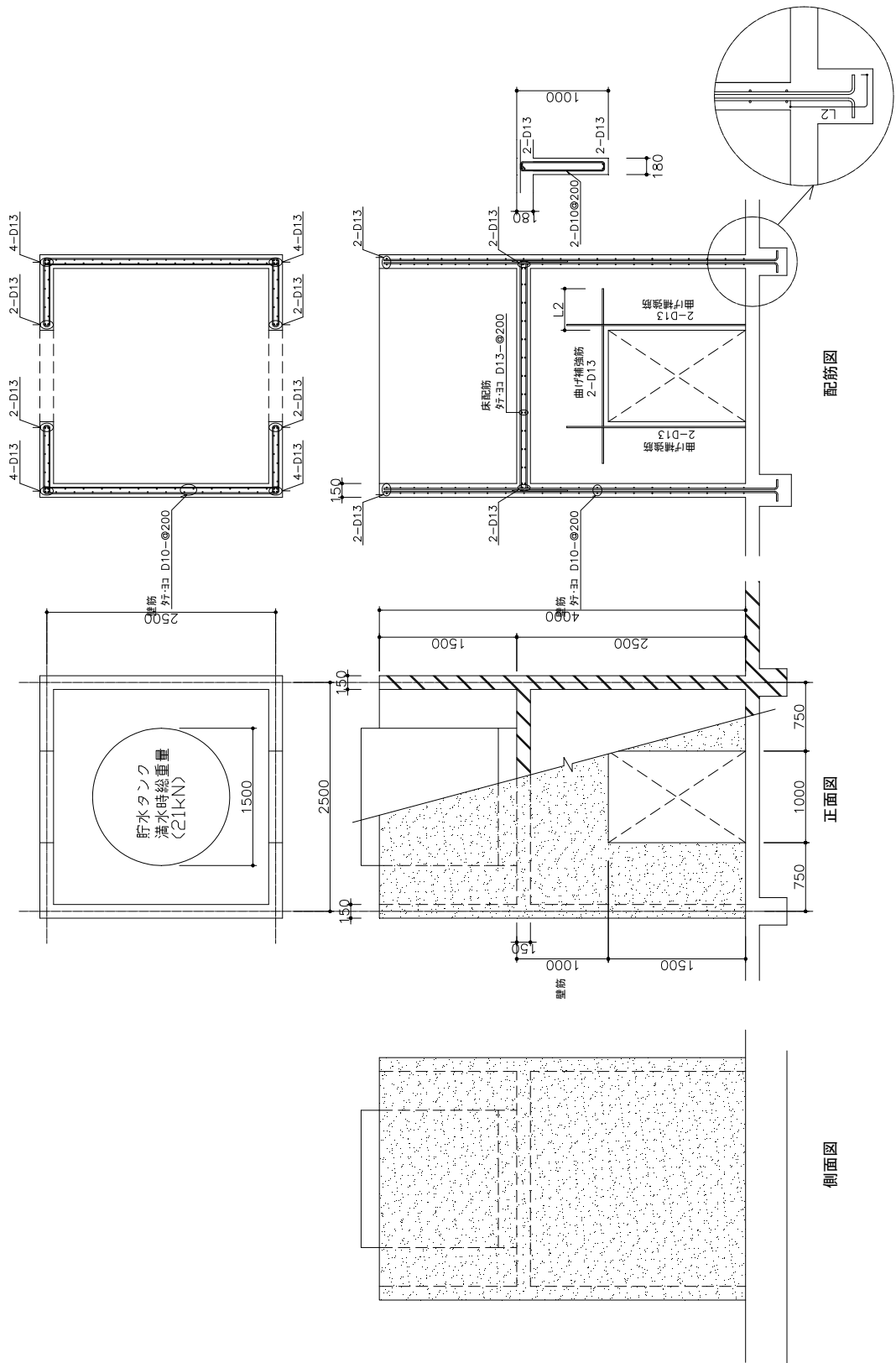
配筋詳細

(10)高架水槽

標準高架水槽(WRC造)

平面図、立面図、配筋図

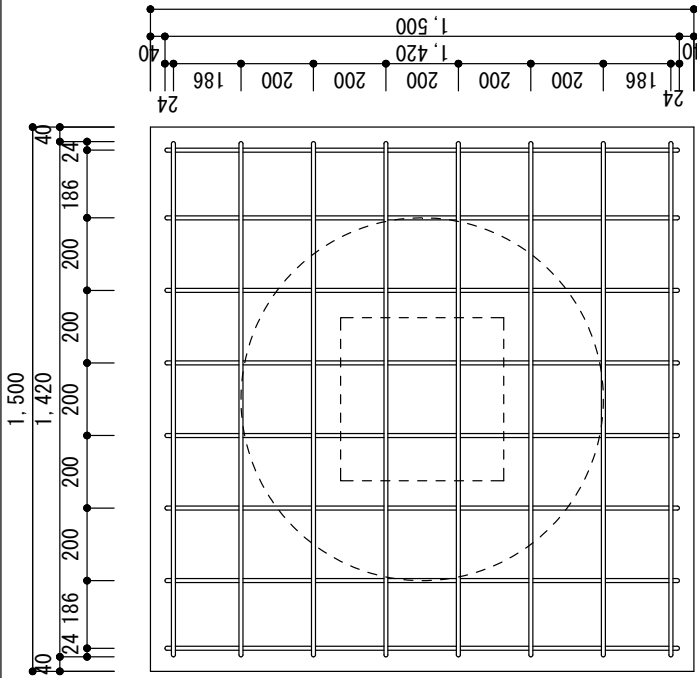
部位



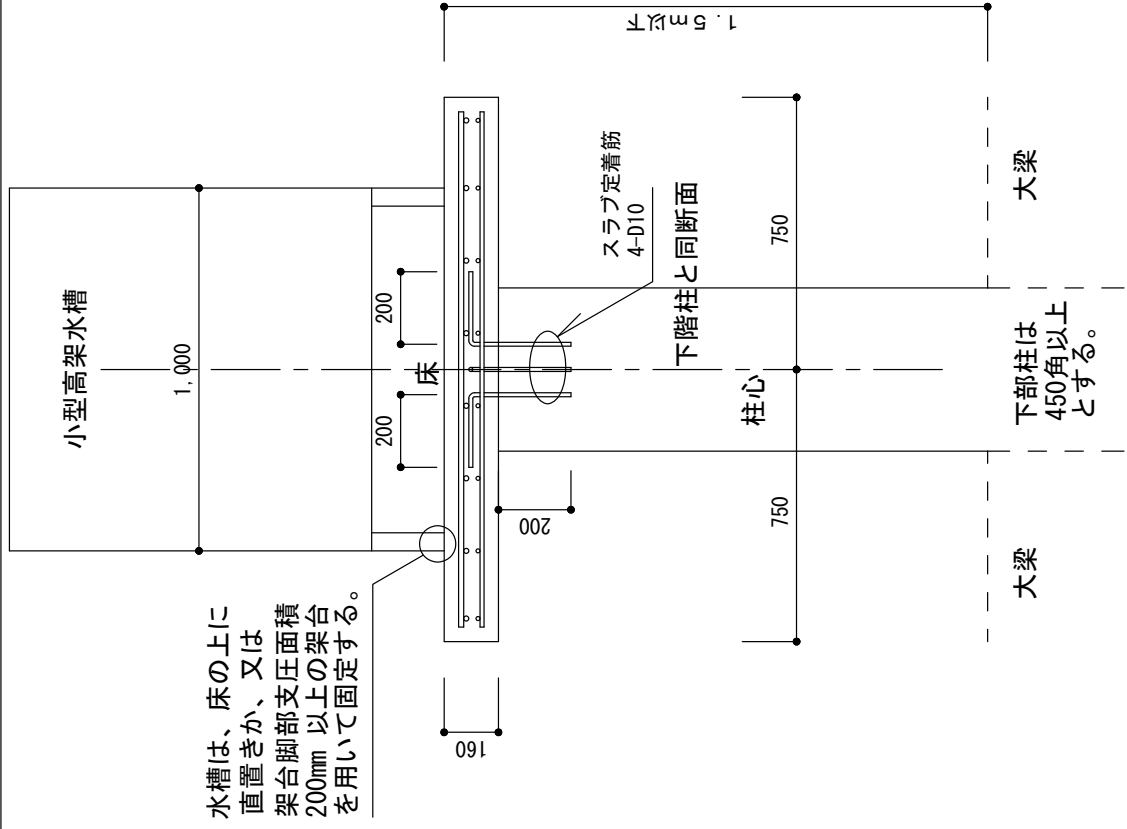
配筋詳細

小型高架水槽

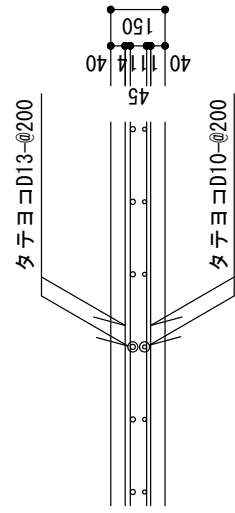
平面図、立面図、配筋図



水槽は、床の上に直置きか、又は架台脚部支圧面積200mm以上の架台を用いて固定する。



水槽は、下階柱心と水槽心を一致させるように配置する。

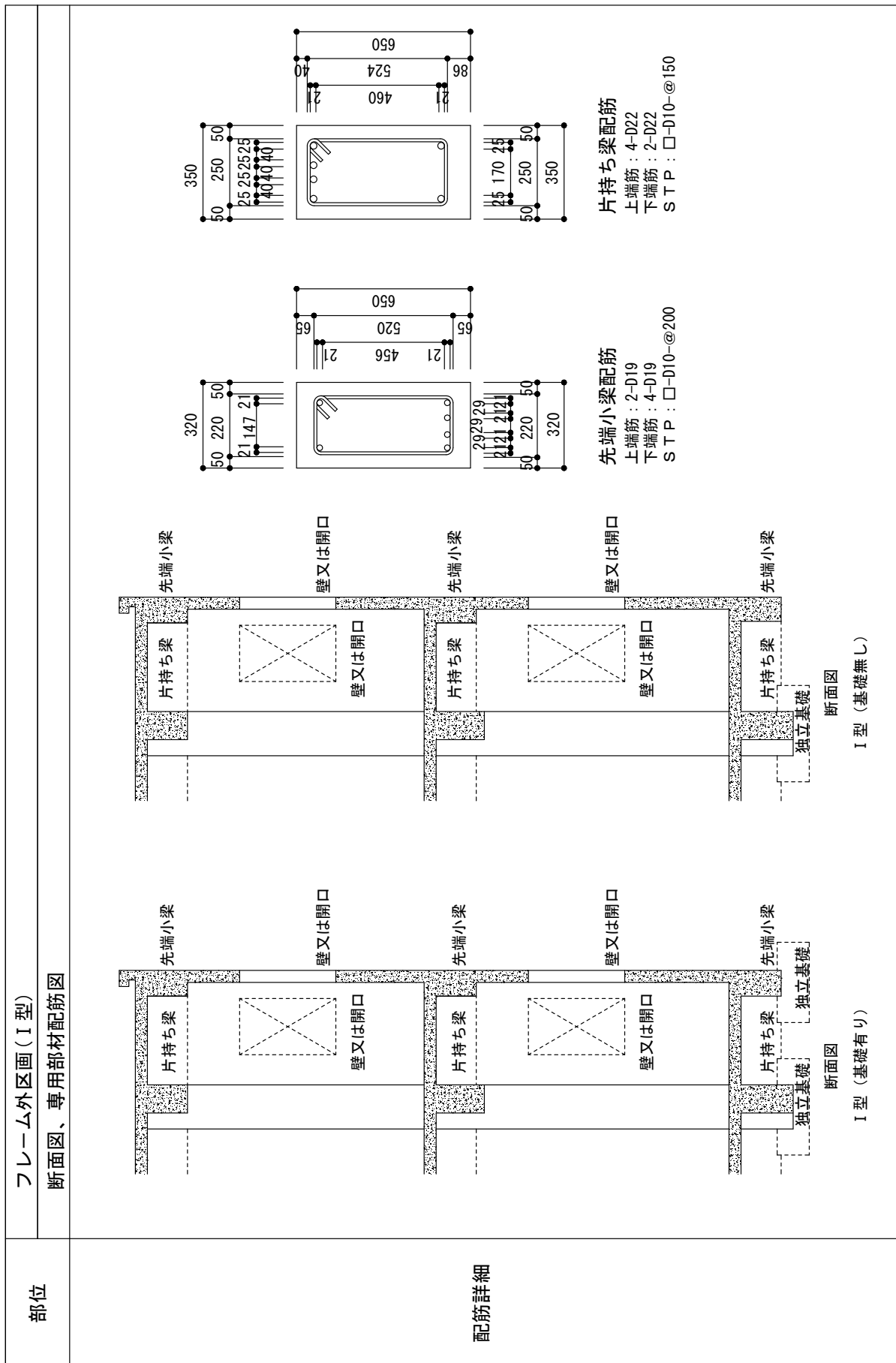


小型水槽を受ける床配筋

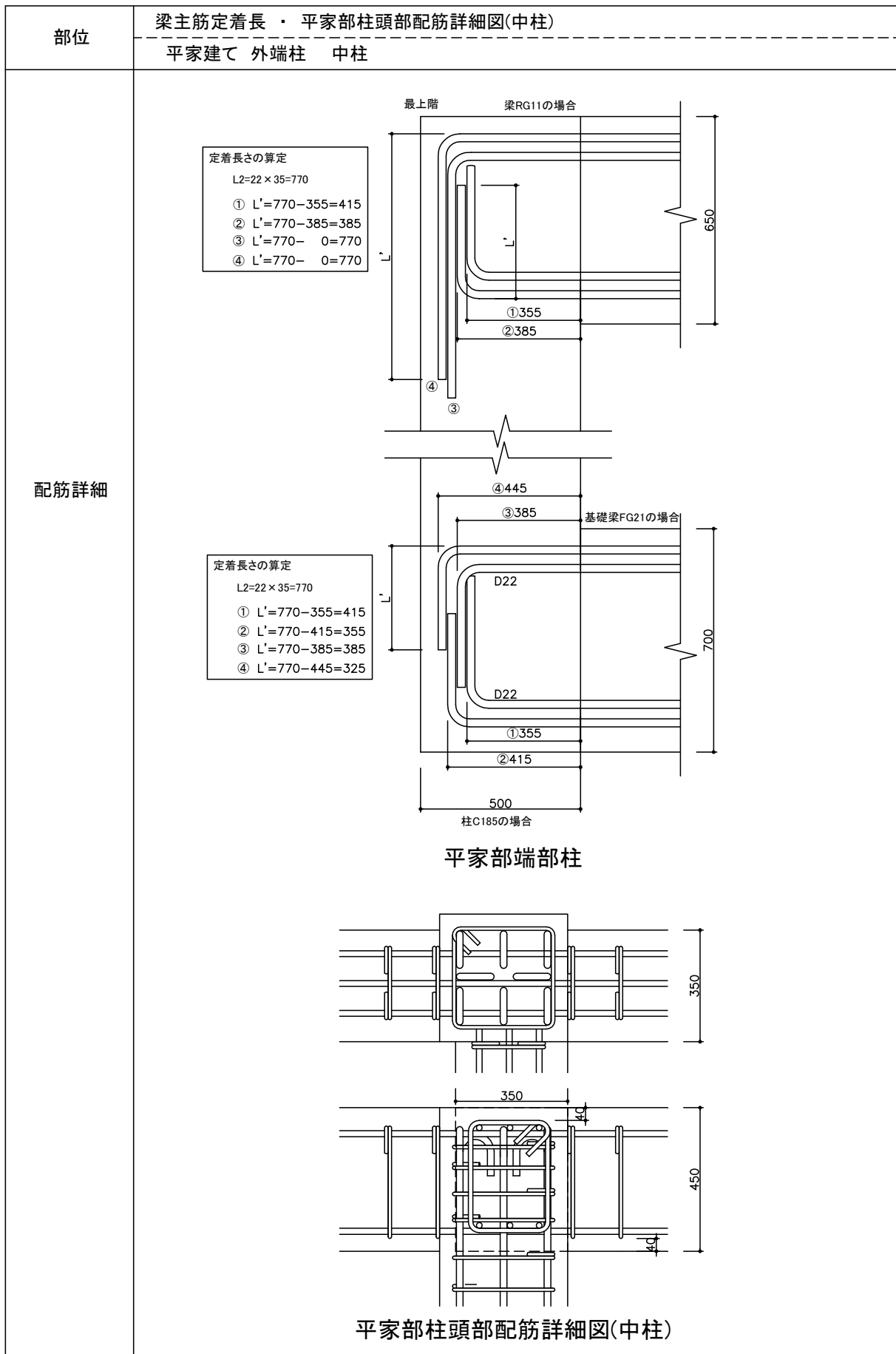
部位

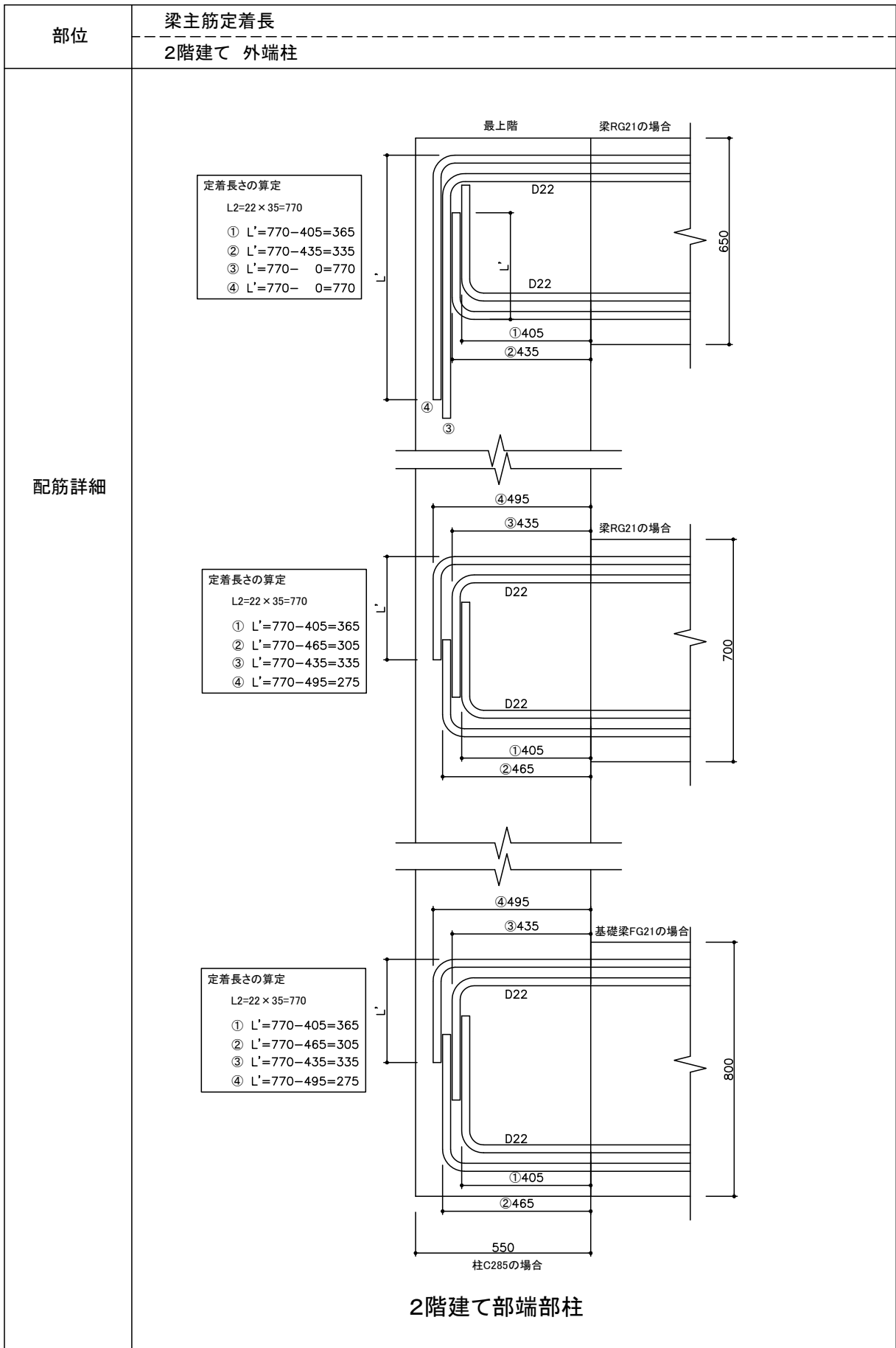
配筋詳細

(11) フレーム外区画詳細図



(12)各種配筋詳細図





部位	外端柱梁接合部の補強筋
配筋詳細	<p>柱HOOP @75の場合</p> <p>700</p> <p>350</p> <p>梁の側面かぶり(40以上)</p> <p>上階柱配筋</p> <p>柱HOOP @100の場合</p> <p>下階柱配筋</p>